

 **Pferdeanhänger**

 **Vans**

 **Horse boxes**



# Willkommen • Bienvenue • Welcome

**Hochqualifizierte Mitarbeiter und verlässlicher Service.  
Riesige Auswahl und hohe Fertigungstiefe.  
Qualität und Auswahl. Seit 1965.**

Wir bei wm meyer® stehen seit 1965 für exzellente Qualität Made in Germany. In unseren modernen Werksanlagen im nordbayerischen Werneck entwickeln und produzieren hochqualifizierte Mitarbeiter funktionale Transportlösungen auf dem neuesten technischen Stand für den individuellen Bedarf. Unser umfangreiches Programm, die Qualität unserer Produkte sowie unser Service haben uns zu einem der führenden europäischen Anbieter von PKW-Anhängern, Verkaufsfahrzeugen, LKW-Kofferaufbauten und Sandwichpolyesterplatten gemacht.

Alle Pferdeanhänger von wm meyer® – von der Premiumserie Oklahoma über den Montana, der die gehobene Mittelklasse vertritt, bis hin zum Arizona, den wir für Einsteiger konzipiert haben, sowie zum kompakten 1,5-Pferdetransporter Alabama – sind das Produkt jahrzehntelanger Entwicklung und Erfahrung. Exzellente Qualität, maximale Sicherheit, hoher Komfort für Pferd und Fahrer sowie ein ansprechendes Design liegen uns seit jeher besonders am Herzen. Unsere Pferdeanhänger zeichnen sich daher durch etliche Vorteile aus, die uns vom Wettbewerb abheben. So sind sie alle serienmäßig mit vielen Edelstahlkomponenten ausgestattet. Dazu zählen der Heckrahmen, das Rampenscharnier sowie die Rampenträger und auch alle Schrauben und Muttern. Wind und Wetter, Kot, Urin und Rost können Ihrem Anhänger somit nichts anhaben. Das liegt auch an unseren Aluminiumprofilen. Da außerdem die Wände darin eingefaßt sind, stehen sie sehr stabil. Von den beiden Leuchenträgern hinten abgesehen, sind keine Seitenstreben erforderlich – ein ästhetisches Plus. Überdies bieten unsere Profile Wänden wie Boden den optimalen Schutz gegen Feuchtigkeit. Und noch ein Vorteil: Die Einstiegshöhe all unserer Pferdeanhänger beträgt 430 mm. Dies ermöglicht ein bequemes Verladen Ihrer Pferde, garantiert aber auch große Bodenfreiheit, wenn es mal über Stock und Stein geht.

**Employés hautement qualifiés et service fiable.  
Choix incroyable et degré d'intégration important.  
Qualité et choix. Depuis 1965.**

Depuis 1965, wm meyer® est reconnu pour son excellente qualité Made in Germany. Dans notre usine moderne située au nord de la Bavière notre personnel hautement qualifié développe et produit des solutions individuelles et innovatrices pour tous les besoins de transport et chaque exigence. Notre gamme très grande, la qualité de nos produits et le service que nous garantissons nous ont fait un des fabricants les plus importants de remorques, véhicules de vente, carrosseries pour camions et panneaux polyester sandwich en Europe.

Tous les vans wm meyer® – l'Oklahoma, notre modèle de luxe, le Montana, notre van moyen de gamme, l'Arizona pour tous ceux qui cherchent une occasion et l'Alabama pour une jument et un poulain – sont des produits qui représentent des décennies de développement et d'expérience. Excellente qualité, sécurité impeccable, confort incomparable et design moderne – ça, c'est notre philosophie. C'est la raison pour laquelle nos vans offrent beaucoup d'avantages qui vous ne trouverez pas partout. Par exemple nos vans sont équipés en série d'un bati arrière en inox, d'une charnière et de supports de rampe en inox et tous les vis et écrous sont aussi en inox. Donc, pas de soucis de rouille. C'est également dû à nos profilés en alu, qui, de plus, garantissent la stabilité des panneaux. Des supports des feux à l'arrière, c'est tout ; d'autres supports latéraux ne sont pas nécessaires – un avantage esthétique indéniable. En outre ces profilés protègent le plancher contre l'humidité. Autre avantage : la hauteur de chargement de 430 mm. Ainsi vous pouvez facilement charger vos chevaux, mais aussi rouler sur des pistes un peu plus rustiques.

**Highly qualified staff and reliable service.  
Vast product range and amazing in-house production depth.  
Quality and choice. Since 1965.**

Since 1965, we at wm meyer® have earned a reputation for the excellent quality of our products Made in Germany. In our modern plant in Werneck in northern Bavaria our highly qualified employees develop and produce tailor-made solutions for all transport and vending needs, which reflect the latest technical developments. Our wide range of products, the quality we stand for and the service we provide have made us one of the leading European manufacturers of trailers, vending vehicles, lorry boxes and sandwich polyester panels.

All our horse boxes (Oklahoma, Montana, Arizona, Alabama) embody decades of development and experience. Our philosophy: excellent quality, maximum safety and modern design. Our horse boxes offer you a lot of advantages that you will not find everywhere. For instance, they are equipped with a considerable number of stainless-steel components: rear frame, ramp hinge and supports and all screws and washers. Consequently, you need not worry about rust. That is also due to our aluminium profiles, which, in addition, guarantee the stability of the side panels and protect them and the platform against humidity. Not to forget that this design solution looks very elegant as it can do without additional side struts. Another significant advantage: with an access height of 430 mm you can easily load your horses using a gently sloping ramp, but at the same time you need not worry about driving along the occasional bumpy country lane as you profit from quite a lot of ground clearance.



# Inhalt • Table des matières • Contents

Willkommen • <b>Bienvenue</b> • Welcome	2
Unsere Pferdeanhänger • <b>Nos vans</b> • Our horse boxes	4
Schnellübersicht • <b>Aperçu rapide</b> • Quickcheck	6
Sattelkammern • <b>Selleries</b> • Saddle chambers	7
Alabama: Was zählt • <b>Ce qui compte</b> • The essentials	8
Alabama Basic	10
Alabama Alu	12
Arizona: Was zählt • <b>Ce qui compte</b> • The essentials	14
Arizona Basic	16
Arizona Alu	18
Montana: Was zählt • <b>Ce qui compte</b> • The essentials	20
Montana Basic	22
Montana Alu	24
Oklahoma: Was zählt • <b>Ce qui compte</b> • The essentials	26
Oklahoma Basic	28
Oklahoma Alissimo	30
Oklahoma Plus: Was zählt • <b>Ce qui compte</b> • The essentials	32
Oklahoma Alu Plus	34
Zubehör • <b>Options</b> • Optional extras	38
Technische Daten • <b>Caracteristiques techniques</b> Technical specifications	42

Liebe Pferdefreundin, Lieber Pferdefreund, schön, daß Sie sich für Produkte aus unserem Hause interessieren. Wir hoffen, diese Broschüre bietet Ihnen alle Informationen, die Sie suchen. Sollten trotzdem noch Fragen offen sein, nehmen Sie doch einfach Kontakt mit uns oder einem unserer Händler auf. Und nun wünschen wir Ihnen viel Freude bei der Lektüre!

Ihre wm meyer® Fahrzeugbau AG

*Chère amatrice de chevaux, cher amateur de chevaux,*

*nous nous réjouissons de l'intérêt que vous portez à nos produits. Nous espérons que cette brochure vous fournira toutes les informations que vous cherchez. Pourtant, si vous avez encore des questions, n'hésitez pas à prendre contact avec nous ou avec un de nos revendeurs. Maintenant nous vous souhaitons une lecture agréable.*

wm meyer® Fahrzeugbau AG

Dear horse lover,  
we really appreciate your interest in our products. We hope that this brochure will provide you with all the information you are looking for. However, if you have any questions, feel free to contact either us or one of our dealers. And now we wish you an enjoyable read!

wm meyer® Fahrzeugbau AG



# Unsere Pferdeanhänger • Nos vans • Our horse boxes



## Große Produktauswahl

### Eigenständiges, individuelles Design

### Hochwertige Materialien

- ✓ Heckrahmen, Rampenscharnier, Rampenträger, Schrauben und Muttern aus Edelstahl
- ✓ Profile aus Aluminium

### Challenge-Fahrwerk

- ✓ Eigene Entwicklung
- ✓ Hohe Laufruhe
- ✓ Einstiegshöhe: 43 cm

### Stützrad verstärkt, klappbar, mittig

### Solider Boden

- ✓ Stärke: 21 mm
- ✓ Verrottungsfreier AluPlus-Boden serienmäßig bei fast allen Modellen
- ✓ Gummibelag (8 mm) serienmäßig

### Boxenstangen-notentriegelung mit Entriegelungsstange

### Mehr Höhe im Kopfbereich

### Viele praktische Details

- ✓ Montana, Oklahoma: 100-km/h-Ausführung serienmäßig
- ✓ Oklahoma Alu Plus: z. B. Aluminiumfelgen, Trittschutz Kunststoff, Sattelkammer Groß mit Spiegel und Dämpfer, Schaufel und Besen, Seitenpolster, dritte Bremsleuchte

## Grand choix de vans

### Design original et individuel

### Matériaux haut de gamme

- ✓ Bâti arrière, charnière de rampe, supports, vis et écrous en inox
- ✓ Profilés en aluminium

### Châssis Challenge

- ✓ Conçu par wm meyer®
- ✓ Équilibre parfait
- ✓ Hauteur de chargement : 43 cm

### Roue jockey renforcée, automatique, au milieu

### Plancher solide

- ✓ Épaisseur : 21 mm
- ✓ Plancher AluPlus, qui ne pourrit pas, en série dans la plupart des modèles
- ✓ Tapis en caoutchouc (8 mm) en série

### Système anti-panique pour barres de poitrail / recul avec barre de déverrouillage en inox

### Beaucoup de hauteur où se trouvent les têtes

### Des détails pratiques

- ✓ Montana, Oklahoma : kit « rouler plus confortablement »
- ✓ Oklahoma Alu Plus : par ex. jantes en alu, pare-bottes (polyester), Grande sellerie avec miroir, amortisseur, pelle à capot, balayette (plast.), rembourrage latéral, 3<sup>e</sup> feu stop

## Huge product range

### Original, individual design

### High-quality components

- ✓ Rear frame, ramp hinge, ramp supports, screws and washers made of stainless steel
- ✓ Aluminium profiles

### Challenge Chassis

- ✓ Developed by wm meyer®
- ✓ Smooth ride
- ✓ Access height: 43 cm

### Reinforced jockey wheel, automatic, in the middle

### Solid platform

- ✓ Thickness: 21 mm
- ✓ Durable AluPlus platform in practically all trailers
- ✓ Rubber floor covering (8 mm) in all trailers

### Safety opening mechanism for breast bars

### Lots of height for the horses' heads

### Many practical features

- ✓ Montana, Oklahoma: smooth-ride kit
- ✓ Oklahoma Alu Plus: e.g. aluminium rims, kick protection, Grand saddle chamber with mirror, shock absorber, dustpan and brush made of plastic with support, side paddings, 3<sup>rd</sup> stop light

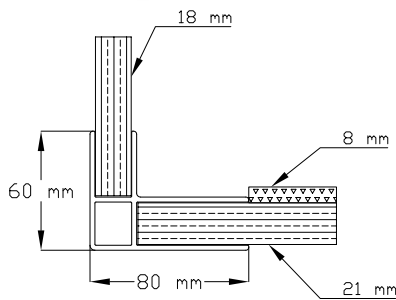


Wir haben für jeden  
den passenden  
**Anhänger!**

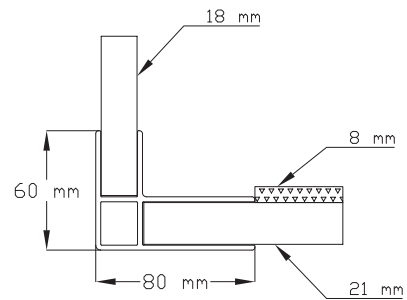
Il ne me manque plus que  
ma **remorque** wm meyer !



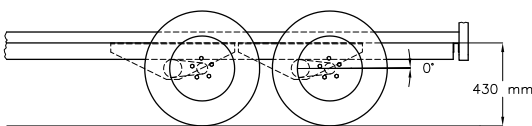
We have got the  
right **trailer** for everybody!



Aluprofile zur Einfassung von Wänden / Boden; Wände, Boden aus Holz  
**Profils en alu pour panneaux / plancher ; panneaux, plancher en bois**  
 Aluminium profiles for side panels / platform; wooden panels, platform



Aluprofile zur Einfassung von Wänden / Boden; Wände, Boden aus Alu  
**Profils en alu pour panneaux / plancher ; panneaux, plancher en alu**  
 Aluminium profiles for side panels / platform; aluminium panels, platform



Serie: Einstiegshöhe 430 mm  
**En série : hauteur de chargement 430 mm**  
 Standard feature: access height 430 mm



Serie: Boxenstangennotentriegelungsstange  
**En série : mécanisme d'ouverture d'urgence pour barres de poitrail**  
 Standard feature : safety opening mechanism for breast bars

# Schnellübersicht • Aperçu rapide • Quickcheck

## Alabama • 1 1/2 Pferde / chevaux / horses



1.600 kg,  
2.000 kg + 2.500 kg



Alabama Basic



Alabama Alu

ab S. 8  
à partir de la p. 8  
starting on p. 8

## Arizona • Einstiegsklasse / Entrée de gamme / Economy class



1.600 kg,  
2.000 kg + 2.500 kg



Arizona Basic



Arizona Alu

ab S. 14  
à partir de la p. 14  
starting on p. 14

## Montana • Mittelklasse / Moyen de gamme / Middle class

100



1.600 kg,  
2.000 kg + 2.500 kg



Montana Basic



Montana Alu

### Highlight ...

... optional: Frontausstieg  
... option : pont avant  
... optional extra: front exit



ab S. 20  
à partir de la p. 20  
starting on p. 20

## Oklahoma • Luxusklasse / Classe de luxe / Luxury class

100



2.000 kg + 2.500 kg



Oklahoma Basic



Oklahoma Alissimo

ab S. 26  
à partir de la p. 26  
starting on p. 26

## Oklahoma Plus • Vollaustattung / Tout inclu / Fully equipped

100



2.000 kg + 2.500 kg



Oklahoma Alu Plus

ab S. 32  
à partir de la p. 32  
starting on p. 32

# Sattelkammern • Salleries • Saddle chambers



Sattelkammer Standard (Polyester, abschließbare Tür, 2 aushängbare Futterkübel) mit: Sattelhalter Standard für Dressursättel (Stahl verzinkt) (s. a. S. 43)

Sellerie Standard (polyester, porte qui peut être fermée à clé, 2 seaux mangeoire enlev.) avec : supports de selle Standard pour selles de dressage (acier galvanisé) (v. aussi p. 43)

Standard saddle chamber (polyester, door which can be locked, 2 removable feed buckets) including: Standard saddle rack for dressage saddles (galv. steel) (cf. also p. 43)



Sattelkammer Groß (Polyester, abschließbare Tür, 2 aushängbare Futterkübel) mit: Sattelhalter Standard für Dressursättel (Stahl verzinkt) (s. a. S. 43)

Grande sellerie (polyester, porte qui peut être fermée à clé, 2 seaux mangeoire enlevables) avec : supports de selle Standard pour selles de dressage (acier galvanisé) (v. aussi p. 43)

Grand saddle chamber (polyester, door which can be locked, 2 removable feed buckets) including: Standard saddle rack for dressage saddles (galvanised steel) (cf. also p. 43)



Sattelkammer Groß (Polyester, abschließbare Tür, 2 aushängbare Futterkübel) mit: Sattelhalter Standard für Westernsättel (Stahl verzinkt) (s. a. S. 43)

Grande sellerie (polyester, porte qui peut être fermée à clé, 2 seaux mangeoire enlevables) avec : supports de selle Standard pour selles de Western (acier galvanisé) (v. aussi p. 43)

Grand saddle chamber (polyester, door which can be locked, 2 removable feed buckets) including: Standard saddle rack for Western saddles (galvanised steel) (cf. also p. 43)



Sattelkammer Standard (Polyester, abschließbare Tür, 2 aushängbare Futterkübel) mit: Sattelhalter *Saddle Supreme* für Dressursättel (Edelstahl, ausziehbar) (s. a. S. 43)

Sellerie Standard (polyester, porte qui peut être fermée à clé, 2 seaux mangeoire enlevables) avec : supports de selle *Saddle Supreme* pour selles de dressage (inox, escamotables) (v. aussi p. 43)

Standard saddle chamber (polyester, door which can be locked, 2 removable feed buckets) including: *Saddle Supreme* saddle rack for dressage saddles (stainless steel, slide-out system) (cf. also p. 43)



Sattelkammer Groß (Polyester, abschließbare Tür, 2 aushängbare Futterkübel) mit: Sattelhalter *Saddle Supreme* für Dressursättel (Edelstahl, ausziehbar) (s. a. S. 43)

Grande sellerie (polyester, porte qui peut être fermée à clé, 2 seaux mangeoire enlevables) avec : supports de selle *Saddle Supreme* pour selles de dressage (inox, escamotables) (v. aussi p. 43)

Grand saddle chamber (polyester, door which can be locked, 2 removable feed buckets) including: *Saddle Supreme* saddle rack for dressage saddles (stainless steel, slide-out system) (cf. also p. 43)



Sattelkammer Groß (Polyester, abschließbare Tür, 2 aushängbare Futterkübel) mit: Sattelhalter *Saddle Supreme* für Westernsättel (Edelstahl, ausziehbar) (s. a. S. 43)

Grande sellerie (polyester, porte qui peut être fermée à clé, 2 seaux mangeoire enlevables) avec : supports de selle *Saddle Supreme* pour selles de Western (inox, escamotables) (v. aussi p. 43)

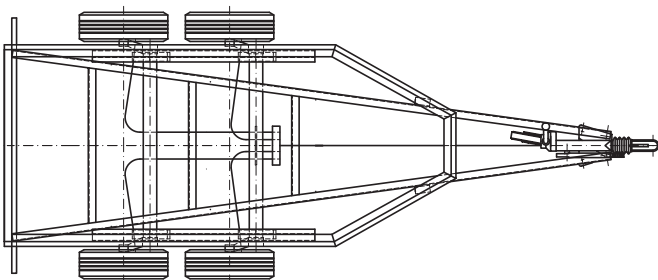
Grand saddle chamber (polyester, door which can be locked, 2 removable feed buckets) including: *Saddle Supreme* saddle rack for Western saddles (stainless steel, slide-out system) (cf. also p. 43)



# Alabama: Was zählt • Ce qui compte • The essentials



**Alabama Basic** Stützrad verstärkt (klappbar, mittig), Holzwände (außen: schwarz, innen: weiß), Polyesterhaube (weiß), Zubehör: 100-km/h-Ausführung  
**Alabama Basic** Roue jockey renf. (autom., au milieu du timon), panneaux bois (ext. : noir, int. : blanc), hardtop polyester (blanc), opt. : rouler plus confortablement  
**Alabama Basic** Reinf. jockey wheel (autom., middle of the drawbar), wooden side panels (ext.: black, int.: white), polyester hardtop (white), opt: smooth-ride kit



**Challenge**-Fahrwerk mit V-Deichselrahmen  
**Châssis Challenge** avec châssis en V  
**Challenge** chassis with V chassis



**Alabama Alu** Aluminiumwände, Servicetür, Polyesterhaube (weiß)  
**Alabama Alu** Panneaux en alu, porte de service, hardtop polyester (blanc)  
**Alabama Alu** Aluminium side panels, access door, polyester hardtop (white)



## Unser 1,5-Pferdeanhänger • Notre van 1,5 places • Our 1.5 horsebox

Der Alabama ist unser 1,5-Pferdeanhänger, mit dem sich eine Stute und ihr Fohlen bequem transportieren lassen. Der Alabama verfügt – wie auch unsere anderen Modellreihen – über ein robustes Chassis mit V-Deichselrahmen, einen Heckrahmen und ein Rampenscharnier aus Edelstahl sowie über Aluminiumprofile, in denen die Wände sicher stehen.

Lieferbar ist der Alabama in Aluminium sowie mit Holzwänden in elegantem Schwarz, dezentem Grau (Innenseite in beiden Fällen weiß) oder sommerlichem Weiß (Innenseite grau).

Auch in puncto Komfort ist der Alabama die ideale Lösung: Seine Bodenhöhe von nur etwa 43 cm ermöglicht jedem Pferd ein bequemes Einsteigen. Die Rampe ist serienmäßig mit einem rutschfesten Gummibelag ausgestattet. Hochwertige Gummifederachsen sorgen für ein gleichmäßig ruhiges Fahrverhalten.

Ein umfangreiches Zubehörprogramm erlaubt es schließlich, Ihren Anhänger nach Ihren Wünschen zu individualisieren.

L'Alabama, c'est notre van 1,5 places, dans lequel vous pouvez transporter confortablement une jument et un poulain. Comme les autres vans que nous fabriquons, l'Alabama est équipé d'un châssis solide en V, d'un bâti arrière et d'une charnière de rampe en inox et de profilés très stables en aluminium, dans lesquels sont montés les panneaux.

Les panneaux de ce van élégant sont disponibles en aluminium ou en bois (version bois : extérieur noir ou gris, intérieur blanc ou extérieur blanc, intérieur gris).

L'Alabama constitue un choix idéal aussi au niveau du confort. La distance entre la terre et la plateforme, c'est de 43 cm. Donc, le van rend le chargement de vos chevaux très facile. Le pont est toujours recouvert d'un tapis en caoutchouc anti-glissant. En outre, le van roule très bien grâce à des essieux à suspension en caoutchouc.

Un choix énorme d'accessoires vous permet d'individualiser votre remorque à souhait.

The Alabama is our 1.5 horsebox. It has been developed to allow riders safely to transport a mare and her foal. Like all our other horseboxes, the Alabama has a solid V chassis, a rear frame and a ramp hinge made of stainless steel, and all the profiles, in which the side panels are safely mounted, consist of aluminium.

The Alabama is available with aluminium or wooden side panels. The latter come in black or grey (inside colour: white) or in white (inside colour: grey).

Last, but not least the Alabama also stands for a comfy ride. The platform is only 43 cm high so that loading and unloading are easy. The ramp is covered with anti-slide rubber, and the Alabama will follow your towing vehicle smoothly thanks to state-of-the-art rubber torsion axles.

A vast range of optional extras allows you to individualise your trailer to your heart's content.



Alabama Basic Planenrollo mit Zugschnur  
Alabama Basic Bâche arrière automatique avec cordon  
Alabama Basic Automatic canvas blind with cord

Alabama Alu Zubehör: Sattelkammer Standard Alabama (Holz, mit Tür)  
Alabama Alu Option : sellerie Standard Alabama (bois, avec porte)  
Alabama Alu Option: Standard saddle chamber Alabama (wood, with door)

## Serienmäßige Ausstattung • En série • Standard features

- Kugelkupplung
- Auflaufbremse mit Rückfahrautomatik
- Geschweißter und verzinkter V-Deichselrahmen
- Verzinkte Gummifederachsen
- wm-meyer®-Challenge-Fahrwerk
- Stützrad verstärkt (klappbar, mittig)
- 2 Kunststoffkotflügel
- Heckrampe mit Gasdruckhebern (Höhe: 1.470 mm, mit rutschfestem Gummi)
- Siebdruckholzboden (Stärke: 21 mm)
- Gummiboden fest
- Kunststoffbeschichtete Holzwände (Stärke: 18 mm, Höhe: 1.400 mm, außen: schwarz oder grau, innen: weiß; oder außen: weiß, innen: grau)
- Servicetür (vorne, rechts)
- Boxenstangen gepolstert, vorn und hinten (Länge dreifach verstellbar)
- Boxenstangennotentriegelung mit Entriegelungsstange
- Anbindeösen innen und außen
- Planenrollo
- Innenleuchte
- Polyesterhaube (weiß)
- Beschläge, Klappenschamier, Heckrahmen, Schrauben, Scheiben und Muttern in Edelstahl (V2A)
- Attelage à boule
- Freinage à inertie avec système de marche arrière automatique
- Châssis en V soudé et galvanisé
- Essieux galvanisés à suspension en caoutchouc
- Châssis wm meyer® Challenge
- Roue jockey renforcée (automatique, au milieu du timon)
- 2 garde-boues en plastique
- Pont arrière avec amortisseurs (hauteur : 1.470 mm, protection en caoutchouc anti-glissant)
- Plancher en bois antidérapant imperméabilisé (épaisseur : 21 mm)
- Protection en caoutchouc permanente
- Panneaux en bois recouverts en plastique (épaisseur : 18 mm, hauteur : 1.400 mm, extérieur : noir ou gris, intérieur : blanc ; ou extérieur : blanc, intérieur : gris)
- Porte de service (avant, à droite)
- Barres de poitrail et de recul rembourrées, avant et arrière (3 positions en ce qui concerne la longueur)
- Mécanisme d'ouverture d'urgence pour barres de poitrail et de recul avec barre en inox
- Crochets d'arrimage intérieurs et extérieurs
- Bâche arrière automatique
- Feu intérieur
- Hardtop en polyester (blanc)
- Charnières, bâti arrière, vis, rondelles et écrous en inox
- Ball coupling
- Overrun brake with automatic reverse
- Welded and galvanised V chassis
- Galvanised rubber torsion axles
- wm meyer® Challenge chassis
- Reinforced jockey wheel (automatic, in the middle of the drawbar)
- 2 plastic mudguards
- Spring-assisted rear ramp (height: 1,470 mm, with anti-slide rubber cover)
- High-density plywood platform (thickness: 21 mm)
- Rubber floor covering (not removable)
- Wooden side panels with protective layers (thickness: 18 mm, height: 1,400 mm, exterior: black or grey, interior: white; alternatively, exterior: white, interior: grey)
- Access door (front, right, can be locked)
- Padded breast bars, front and rear (length: 3 positions)
- Safety opening mechanism for breast bars
- Interior and exterior tie rings
- Automatic canvas blind
- Interior light
- Polyester hardtop (white)
- Stainless-steel hinges, rear frame, screws, washers and nuts



Heckrahmen, Rampenschamier und -träger Edelstahl  
 Bâti arrière, charnières de pont et supports en inox  
 Rear frame, ramp hinge and ramp supports made of stainless steel



Ohne Trennwand  
 Sans bat-flanc  
 Without partition





Stützrad verstärkt (klappbar, mittig), kunststoffbeschichtete Holzwände (außen: schwarz, innen: weiß), Zubehör: 100-km/h-Ausführung  
 Roue jockey renforcée (automatique, au milieu), panneaux en bois recouverts en plastique (extérieur : noir, intérieur : blanc), option : rouler plus confortablement  
 Reinforced jockey wheel (autom., in the middle of the drawbar), wooden side panels with protective layers (exterior: black, interior: white), option: smooth-ride kit

Zulässiges Gesamt- gewicht (kg) PTAC (kg) Maximum gross weight (kg)	Leergewicht (kg, ca.) Poids à vide (kg, environ) Unladen weight (kg, approx.)	Nutzlast (kg, ca.) Charge utile (kg, environ) Payload (kg, approx.)	Kasten innen (mm, ca.) Dimensions intérieures (mm, environ) Internal measures (mm, approximately)			Gesamtmaße (mm, ca.) Dimensions hors tout (mm, environ) Overall dimensions (mm, approximately)			Bereifung (Zoll) Pneus (pouces) Tyres (inches)	Achsen Essieux Axles
			Länge Longueur Length	Breite Largeur Width	Höhe Hauteur Height	Länge Longueur Length	Breite Largeur Width	Höhe Hauteur Height		
			1.600	660	940	3.050	1.310	2.200		
2.000	660	1.340	3.050	1.310	2.200	4.550	1.830	2.700	13	2
2.500	660	1.840	3.050	1.310	2.200	4.550	1.830	2.700	14	2

## Serienmäßige Ausstattung • En série • Standard features

- Kugelkupplung
- Auflaufbremse mit Rückfahrautomatik
- Geschweißter und verzinkter V-Deichselrahmen
- Verzinkte Gummifederachsen
- wm-meyer®-Challenge-Fahrwerk
- Stützrad verstärkt (klappbar, mittig)
- 2 Kunststoffkotflügel
- Heckrampe mit Gasdruckhebern (Höhe: 1.470 mm, mit rutschfestem Gummi beschichtet)
- AluPlus-Boden (Stärke: 21 mm)
- Gummiboden fest
- Aluminiumwände (Stärke: 18 mm, Höhe: 1.400 mm)
- Servicetür (vorn, rechts)
- Boxenstangen gepolstert, vorn und hinten (Länge dreifach verstellbar)
- Boxenstangennotentriegelung mit Entriegelungsstange
- Anbindeösen innen und außen
- Planenrollo
- Innenleuchte
- Polyesterhaube (weiß)
- Beschläge, Klappenschamier, Heckrahmen, Schrauben, Scheiben und Muttern in Edelstahl (V2A)

- Attelage à boule
- Freinage à inertie avec système de marche arrière automatique
- Châssis en V soudé et galvanisé
- Essieux galvanisés à suspension en caoutchouc
- Châssis wm-meyer® Challenge
- Roue jockey renforcée (automatique, au milieu du timon)
- 2 garde-boues en plastique
- Pont arrière avec amortisseurs (hauteur : 1.470 mm, protection en caoutchouc anti-glissant)
- Plancher AluPlus (épaisseur : 21 mm)
- Protection en caoutchouc permanente
- Panneaux en aluminium (épaisseur : 18 mm, hauteur : 1.400 mm)
- Porte de service (avant, à droite)
- Barres de poitrail et de recul rembourrées, avant et arrière (3 positions en ce qui concerne la longueur)
- Mécanisme d'ouverture d'urgence pour barres de poitrail et de recul avec barre en inox
- Crochets d'arrimage intérieurs et extérieurs
- Bâche arrière automatique
- Feu intérieur
- Hardtop en polyester (blanc)
- Charnières, bâti arrière, vis, rondelles et écrous en inox

- Ball coupling
- Overrun brake with automatic reverse
- Welded and galvanised V chassis
- Galvanised rubber torsion axles
- wm-meyer® Challenge chassis
- Reinforced jockey wheel (automatic, in the middle of the drawbar)
- 2 plastic mudguards
- Spring-assisted rear ramp (height: 1,470 mm, with anti-slide rubber cover)
- AluPlus platform (thickness: 21 mm)
- Rubber floor covering (not removable)
- Aluminium side panels (thickness: 18 mm, height: 1,400 mm)
- Access door (front, right)
- Padded breast bars, front and rear (length: 3 positions)
- Safety opening mechanism for breast bars
- Interior and exterior tie rings
- Automatic canvas blind
- Interior light
- Polyester hardtop (white)
- Stainless-steel hinges, rear frame, screws, washers and nuts



„Ich reite leidenschaftlich gerne Turniere. Dank meinem zuverlässigen wm-meyer®-Anhänger sind auch weiter entfernte Ziele kein Problem!“

«J'aime bien les concours hippiques. Grâce à ma remorque wm-meyer® fiable même les destinations qui sont un petit plus loin ne posent pas de problème.»

“I really enjoy horse racing. Thanks to my wm-meyer® trailer my horse and I can go anywhere without any trouble whatsoever.”



Keine Trennwand; Zubehör: Trittschutz  
Pas de bat-flanc ; option : pare-botte  
No partition; optional extra: kick protection



Zub.: u.a. Sattelkammer Standard Alabama  
Options : sellerie Standard Alabama, etc.  
Options: Standard saddle chamber Alabama, etc.





Stützrad verstärkt (klappbar, mittig), 2 Kunststoffkotflügel, Aluminiumwände; Zubehör: Sattelkammer Standard Alabama, Sattelablagegestange  
 Roue jockey renforcée (automatique, au milieu), 2 garde-boues en plastique, panneaux en aluminium ; options : sellerie standard Alabama, barre d'attache ext.  
 Reinforced jockey wheel (automatic, in the middle), 2 plastic mudguards, aluminium side panels; options: standard saddle chamber Alabama, ext. saddle bar

Zulässiges Gesamt- gewicht (kg) PTAC (kg) Maximum gross weight (kg)	Leergewicht (kg, ca.) Poids à vide (kg, environ) Unladen weight (kg, approx.)	Nutzlast (kg, ca.) Charge utile (kg, environ) Payload (kg, approx.)	Kasten innen (mm, ca.) Dimensions intérieures (mm, environ) Internal measures (mm, approximately)			Gesamtmaße (mm, ca.) Dimensions hors tout (mm, environ) Overall dimensions (mm, approximately)			Bereifung (Zoll) Pneus (pouces) Tyres (inches)	Achsen Essieux Axles
			Länge Longueur Length	Breite Largeur Width	Höhe Hauteur Height	Länge Longueur Length	Breite Largeur Width	Höhe Hauteur Height		
			1.600	660	940	3.050	1.310	2.200		
2.000	660	1.340	3.050	1.310	2.200	4.550	1.830	2.700	13	2
2.500	660	1.840	3.050	1.310	2.200	4.550	1.830	2.700	14	2



## Arizona: Was zählt • Ce qui compte • The essentials



**Arizona Basic** Stützrad verstärkt (klappbar), Holzwände (außen: schwarz, innen: weiß), Polyesterhaube (weiß)

**Arizona Basic** Roue jockey renforcée (automatique), panneaux en bois (extérieur : noir, intérieur : blanc), hardtop en polyester (blanc)

**Arizona Basic** Reinforced jockey wheel (automatic), wooden side panels (exterior: black, interior: white), polyester hardtop (white)



**Arizona Alu** Innenbreite: 1.660 mm, Innenhöhe: 2.300 mm

**Arizona Alu** Largeur intérieure : 1.660 mm, hauteur intérieure : 2.300 mm

**Arizona Alu** Internal width: 1,660 mm, internal height: 2,300 mm



**Arizona Basic** Holz (weiß), Z.: Sattelkammer Groß, Sattelablagegestange

**Arizona Basic** Bois (blanc), option : Grande sellerie, barre d'attache

**Arizona Basic** Wood (white), opt.: grand saddle chamber, exter. saddle bar



Der Arizona ist für preisbewußte Einsteiger gedacht, die auf Markenqualität *Made in Germany* nicht verzichten wollen. Wie unsere anderen Modellreihen auch ist der Arizona mit einem robusten Chassis ausgestattet, mit einem Heckrahmen und einem Rampenscharnier aus Edelstahl sowie mit Aluminiumprofilen, in denen die Wände sicher stehen.

Die Wände sind in langlebigem Aluminium sowie in kunststoffbeschichtetem Holz verfügbar (Holzaußenfarben: Schwarz oder Grau, innen: Weiß; oder Weiß, innen: Grau).

Für das Dach gibt es ebenfalls zwei Optionen: eine elegante weiße Polyesterhaube oder eine weiße Plane mit Aluminiumspiegel.

Auch was den Komfort betrifft, hat der Arizona viel zu bieten: Mit einer Bodenhöhe von nur etwa 43 cm ermöglicht er jedem Pferd ein bequemes Einsteigen. Die Rampe ist serienmäßig mit einem rutschfesten Gummibelag ausgestattet, der Anhänger innen mit einem Gummiboden. Hochwertige Gummifederachsen sorgen für ein gleichmäßig ruhiges Fahrverhalten.

Für den Arizona gibt es außerdem ein umfangreiches Zubehörprogramm, zu dem u. a. drei Sattelkammervarianten, ein Fohlgitter sowie eine Kopftrennwand zählen.

L'Arizona, c'est la remorque idéale pour tous ceux qui cherchent une occasion, mais qui, en même temps, veulent aussi profiter d'une qualité *Made in Germany*. Comme nos autres vans, l'Arizona est équipé d'un châssis solide, d'un bâti arrière et d'une charnière de rampe en inox et de profilés en aluminium.

Les panneaux de l'Arizona sont disponibles en aluminium et en bois (couleur extérieure des panneaux en bois : noir ou gris, intérieur : blanc ; ou blanc, intérieur : gris).

En ce qui concerne le toit, vous avez le choix entre un hardtop élégant en polyester blanc et une bâche blanche avec ossature en aluminium.

Aussi quant au confort, l'Arizona est un bon choix. Hauteur de chargement : 43 cm. Par conséquent, les chevaux entrent dans le van sans problèmes. La rampe et le plancher sont couverts d'un tapis en caoutchouc anti-glissant. Le van roule très bien grâce à des essieux à suspension en caoutchouc.

En fin, nous vous offrons un grand choix d'accessoires, par exemple trois différents types de sellerie, une grille poulain rabattable et un bat-flanc de têtes.

The Arizona is our choice for price-conscious consumers who are nevertheless looking for a high-quality product *Made in Germany*. Like all our horseboxes, the Arizona has a solid chassis, a rear frame and a ramp hinge made of stainless steel, and all the profiles come in aluminium.

The side panels of the trailer are available in aluminium and in wood (exterior colours of wooden side panels: black or grey, inside: white; or white, inside: grey).

In addition, you can choose between an elegant white polyester hardtop and a white canvas top with aluminium support.

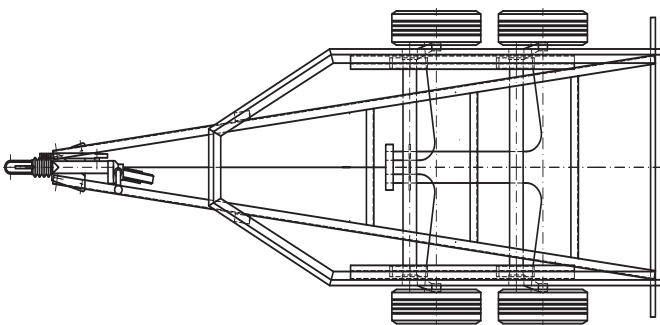
What is most important: the Arizona stands for a comfy ride. The platform is only 43 cm high so that loading and unloading are easy. Ramp and platform are covered with anti-slide rubber, and the Arizona will follow your towing vehicle smoothly thanks to state-of-the-art rubber torsion axles.

Last, but not least, we offer you a vast range of optional extras, e. g. three different types of saddle chambers, a foldable foal grill and a head partition.

„Mein Butterfly hat unseren neuen Anhänger schnell Liebgewonnen. So können meine Eltern, Butterfly und ich in den Ferien jetzt immer alle zusammen verreisen.“

« Mon cheval Butterfly est rapidement tombé amoureux de notre nouvelle remorque. Maintenant mes parents, Butterfly et moi, nous partons en voyage tous ensemble. »

“My horse Butterfly has quickly taken a liking to our new trailer. Consequently, my parents, Butterfly and I can all go on holiday together.”



Challenge-Fahrwerk mit V-Deichselrahmen  
Châssis Challenge avec châssis en V  
Challenge chassis with V chassis



## Serienmäßige Ausstattung • En série • Standard features

- Kugelkupplung
- Auflaufbremse mit Rückfahrautomatik
- Geschweißter und verzinkter V-Deichselrahmen
- Verzinkte Gummifederachsen
- wm-meyer®-Challenge-Fahrwerk
- Stützrad verstärkt (klappbar, mittig)
- 2 Kunststoffkotflügel
- 2 Positionsluchten (rechts und links)
- Heckrampe mit Gasdruckhebern (Höhe: 1.470 mm, mit rutschfestem Gummi)
- Siebdruckholzboden (Stärke: 21 mm)
- Gummiboden (fest)
- Kunststoffbeschichtete Holzwände (Stärke: 18 mm, Höhe: 1.500 mm, außen: schwarz oder grau, innen: weiß; oder außen: weiß, innen: grau)
- PVC-Trennwand (schwenk- und herausnehmbar)
- Servicetür (vorn, rechts)
- Boxenstangen gepolstert, vorn und hinten (Länge dreifach verstellbar)
- Boxenstangennotentriegelung mit Entriegelungsstange
- Anbindeösen innen und außen
- Planenrolle
- Innenleuchte
- Polyesterhaube (weiß)
- Beschläge, Klappenscharnier, Heckrahmen, Schrauben, Scheiben und Muttern in Edelstahl (V2A)
- Attelage à boule
- Freinage à inertie avec système de marche arrière automatique
- Châssis en V soudé et galvanisé
- Essieux galvanisés à suspension en caoutchouc
- Châssis wm meyer® Challenge
- Roue jockey renforcée (automatique, au milieu du timon)
- 2 garde-boues en plastique
- 2 feux de position (à droite et à gauche)
- Pont arrière avec amortisseurs (hauteur : 1.470 mm, protection en caoutchouc anti-glissant)
- Plancher en bois antidérapant imperméabilisé (épaisseur : 21 mm)
- Protection en caoutchouc permanente
- Panneaux en bois recouverts en plastique (épaisseur : 18 mm, hauteur : 1.500 mm, extérieur : noir ou gris, intérieur : blanc ; ou extérieur : blanc, intérieur : gris)
- Bat-flanc en acier/PVC (souple)
- Porte de service (avant, à droite)
- Barres de poitrail et de recul rembourrées, avant et arrière (3 positions en ce qui concerne la longueur)
- Mécanisme d'ouverture d'urgence pour barres de poitrail et de recul avec barre en inox
- Crochets d'arrimage intérieurs et extérieurs
- Bâche arrière automatique
- Feu intérieur
- Hardtop en polyester (blanc)
- Charnières, bâti arrière, vis, rondelles et écrous en inox
- Ball coupling
- Overrun brake with automatic reverse
- Welded and galvanised V chassis
- Galvanised rubber torsion axles
- wm meyer® Challenge chassis
- Reinforced jockey wheel (automatic, in the middle of the drawbar)
- 2 plastic mudguards
- 2 width indicators (right and left)
- Spring-assisted rear ramp (height: 1,470 mm, with anti-slide rubber cover)
- High-density plywood platform (thickness: 21 mm)
- Rubber floor covering (not removable)
- Wooden side panels with protective layers (thickness: 18 mm, height: 1,500 mm, exterior: black or grey, interior: white; alternatively, exterior: white, interior: grey)
- Galvanised-steel/PVC partition (flexible)
- Access door (front, right)
- Padded breast bars, front and rear (length: 3 positions)
- Safety opening mechanism for breast bars
- Interior and exterior tie rings
- Canvas blind
- Interior light
- Polyester hardtop (white)
- Stainless-steel hinges, rear frame, screws, washers and nuts



Z.: Sattelkammer Groß inklusive Sattelhalter Standard für Dressursättel  
 Option : Grande sellerie, supports de selle Standard pour selles de dressage  
 Option: Grand saddle chamber, Standard saddle racks for dressage saddles

Holzwände (grau), Zubehör: Sattelkammer Standard, Sattelablagestange  
 Panneaux en bois (gris), options : sellerie Standard, barre d'attache  
 Wooden side panels (grey), opt.: Standard saddle chamber, ext. saddle bar





Stützrad verstärkt (klappbar, mittig), kunststoffbeschichtete Holzwände (außen: schwarz, innen: weiß), Polyesterhaube (weiß)  
 Roue jockey renforcée (autom., au milieu du timon), panneaux en bois recouverts de plastique (extérieur : noir, intérieur : blanc), hardtop en polyester (blanc)  
 Reinforced jockey wheel (autom., in the middle of the drawbar), wooden side panels with protective layers (exterior: black, int. white), polyester hardtop (white)

Zulässiges Gesamtgewicht (kg) PTAC (kg) Maximum gross weight (kg)	Leergewicht (kg, ca.) Poids à vide (kg, environ) Unladen weight (kg, approx.)	Nutzlast (kg, ca.) Charge utile (kg, environ) Payload (kg, approx.)	Kasten innen (mm, ca.) Dimensions intérieures (mm, environ) Internal measures (mm, approximately)			Gesamtmaße (mm, ca.) Dimensions hors tout (mm, environ) Overall dimensions (mm, approximately)			Bereifung (Zoll) Pneus (pouces) Tyres (inches)	Achsen Essieux Axles
			Länge Longueur Length	Breite Largeur Width	Höhe Hauteur Height	Länge Longueur Length	Breite Largeur Width	Höhe Hauteur Height		
			1.600	730	870	3.050	1.660	2.300		
2.000	740	1.260	3.050	1.660	2.300	4.550	2.180	2.800	13	2
2.500	770	1.730	3.050	1.660	2.300	4.550	2.180	2.800	14	2

## Serienmäßige Ausstattung • En série • Standard features

- Kugelkupplung
- Auflaufbremse mit Rückfahrautomatik
- Geschweißter und verzinkter V-Deichselrahmen
- Verzinkte Gummifederachsen
- wm-meyer®-Challenge-Fahrwerk
- Stützrad verstärkt (klappbar, mittig)
- 2 Kunststoffkotflügel
- 2 Positionsluchten (rechts und links)
- Heckrampe mit Gasdruckhebern (Höhe: 1.470 mm, mit rutschfestem Gummi)
- AluPlus-Boden (Stärke: 21 mm)
- Gummiboden (fest)
- Aluminiumwände (Stärke: 18 mm, Höhe: 1.500 mm)
- PVC-Trennwand (schwenk- und herausnehmbar)
- Servicetür (vorn, rechts)
- Boxenstangen gepolstert, vorn und hinten (Länge dreifach verstellbar)
- Boxenstangennotentriegelung mit Entriegelungsstange
- Anbindeösen innen und außen
- Planenrollo
- Innenleuchte
- Polyesterhaube (weiß)
- Beschläge, Klappenscharnier, Heckrahmen, Schrauben, Scheiben und Muttern in Edelstahl (V2A)
- Attelage à boule
- Freinage à inertie avec système de marche arrière automatique
- Châssis en V soudé et galvanisé
- Essieux galvanisés à suspension en caoutchouc
- Châssis wm meyer® Challenge
- Roue jockey renforcée (automatique, au milieu du timon)
- 2 garde-boues en plastique
- 2 feux de position (à droite et à gauche)
- Pont arrière avec amortisseurs (hauteur : 1.470 mm, protection en caoutchouc anti-glissant)
- Plancher AluPlus (épaisseur : 21 mm)
- Protection en caoutchouc permanente
- Panneaux en aluminium (épaisseur : 18 mm, hauteur : 1.500 mm)
- Bat-flanc en acier/PVC (souple)
- Porte de service (avant, à droite)
- Barres de poitrail et de recul rembourrées, avant et arrière (3 positions en ce qui concerne la longueur)
- Mécanisme d'ouverture d'urgence pour barres de poitrail et de recul avec barre en inox
- Crochets d'arrimage intérieurs et extérieurs
- Bâche arrière automatique
- Feu intérieur
- Hardtop en polyester (blanc)
- Charnières, bâti arrière, vis, rondelles et écrous en inox
- Ball coupling
- Overrun brake with automatic reverse
- Welded and galvanised V chassis
- Galvanised rubber torsion axles
- wm meyer® Challenge chassis
- Reinforced jockey wheel (automatic, in the middle of the drawbar)
- 2 plastic mudguards
- 2 width indicators (right and left)
- Spring-assisted rear ramp (height: 1,470 mm, with anti-slide rubber cover)
- AluPlus platform (thickness: 21 mm)
- Rubber floor covering (not removable)
- Aluminium side panels (thickness: 18 mm, height: 1,500 mm)
- Galvanised-steel/PVC partition (flexible)
- Access door (front, right)
- Padded breast bars, front and rear (length: 3 positions)
- Safety opening mechanism for breast bars
- Interior and exterior tie rings
- Automatic canvas blind
- Interior light
- Polyester hardtop (white)
- Stainless-steel hinges, rear frame, screws, washers and nuts

„Der Arizona Alu bietet ein optimales Preis-Leistungs-Verhältnis.“

« L'Arizona Alu est caractérisé par un rapport qualité-prix impeccable. »

“The Arizona Alu is excellent value for money.”



Zubehör: Sattelkammer Standard mit 2 aushängbaren Futterkübeln  
 Option : Sellerie Standard avec 2 seaux mangeoire enlevables  
 Optional extra: Standard saddle chamber with 2 removable feed buckets





Stützrad verstärkt (klappbar), Aluminiumwände, Polyesterhaube (weiß), Zubehör: Sattelkammer Standard, Sattelablagegestange  
 Roue jockey renforcée (automatique), panneaux en aluminium, hardtop en polyester (blanc), options : sellerie Standard, avec barre d'attache  
 Reinforced jockey wheel (automatic), aluminium side panels, polyester hardtop (white), optional extras: Standard saddle chamber, exterior saddle bar

Zulässiges Gesamtgewicht (kg) PTAC (kg) Maximum gross weight (kg)	Leergewicht (kg, ca.) Poids à vide (kg, environ) Unladen weight (kg, approx.)	Nutzlast (kg, ca.) Charge utile (kg, environ) Payload (kg, approx.)	Kasten innen (mm, ca.) Dimensions intérieures (mm, environ) Internal measures (mm, approximately)			Gesamtmaße (mm, ca.) Dimensions hors tout (mm, environ) Overall dimensions (mm, approximately)			Bereifung (Zoll) Pneus (pouces) Tyres (inches)	Achsen Essieux Axles
			Länge Longueur Length	Breite Largeur Width	Höhe Hauteur Height	Länge Longueur Length	Breite Largeur Width	Höhe Hauteur Height		
			1.600	720	880	3.050	1.660	2.300		
2.000	730	1.270	3.050	1.660	2.300	4.550	2.180	2.800	13	2
2.500	760	1.740	3.050	1.660	2.300	4.550	2.180	2.800	14	2



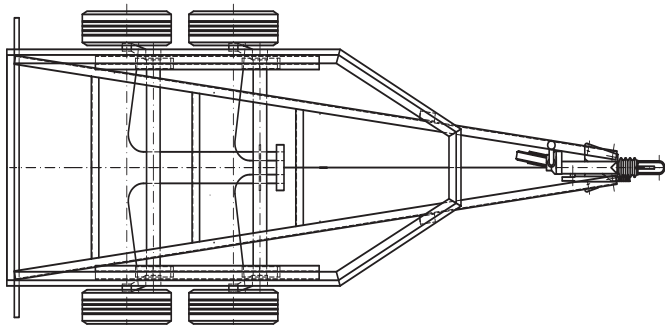
# Montana: Was zählt • Ce qui compte • The essentials



**Montana Alu** Stützrad verstärkt (klappbar), Aluminiumwände, Servicetür, Polyesterhaube (silbermetallisch Plus)

**Montana Alu** Roue jockey renforcée (automatique), panneaux en aluminium, porte de service, hardtop en polyester (argent métallisé Plus)

**Montana Alu** Reinforced jockey wheel (automatic), aluminium side panels, access door, polyester hardtop (silver metallic Plus)



**Challenge**-Fahrwerk mit V-Deichselrahmen

**Châssis Challenge** avec châssis en V

**Challenge** chassis with V chassis



**Montana Alu** Planenrollo, Zub.: Frontausstieg (Fahrrichtung vorne rechts)

**Montana Alu** Bâche arrière automatique, option : pont avant (avant à droite)

**Montana Alu** Automatic canvas blind, option: front exit (front right)



Sie suchen einen unverwüstlichen Pferdeanhänger der gehobenen Mittelklasse? Dann ist der seit vielen Jahren bewährte Montana genau das Richtige für Sie.

Was den Aufbau betrifft, haben Sie die Wahl zwischen Wänden aus Aluminium und solchen aus langlebigem, kunststoffbeschichtetem Holz.

Wenn Sie sich für letztere Option entscheiden, können Sie außerdem zwischen drei Außenfarben wählen: Schwarz und Grau (Wände innen weiß) sowie Weiß (Wände innen grau).

Der Montana ist serienmäßig mit einer formschönen Polyesterhaube ausgestattet, und zwar in Weiß, Silbermetallisch Plus bzw. Schwarzmetallisch.

Im Lieferumfang außerdem enthalten sind u. a. eine 100-km/h-Ausführung, die nicht zuletzt dank ihrer Radstoßdämpfer ein besonders ruhiges Fahrverhalten garantiert, ein verstärktes, klappbares Stützrad, ein festverlegter Gummiboden, ein Rangiergriff sowie eine Innenleuchte.

Vous cherchez un van robuste moyen de gamme ? Le Montana devrait être votre choix, une remorque qui a fait ses preuves depuis beaucoup d'années.

En ce qui concerne la carrosserie, il y a deux options : des panneaux en aluminium et des panneaux en bois antidérapant imperméabilisé.

Si vous prenez des panneaux en bois, vous aurez le choix entre trois couleurs extérieures : noir et gris (intérieur : blanc) ou blanc (intérieur : gris).

En série, le Montana est équipé d'un hardtop élégant en polyester. Les couleurs disponibles : blanc, argent métallisé Plus ou noir métallisé.

Aussi compris : des amortisseurs pour les roues, grâce auxquels votre remorque roule très confortablement, une roue jockey renforcée automatique, une protection du plancher en caoutchouc permanente, une poignée extérieure, un feu intérieur et d'autres équipements pratiques.

You are looking for a virtually indestructible middle class horse box? Then certainly our Montana, which has stood the test of time, is just your kind of trailer.

The Montana is available with aluminium side panels and wooden ones. The choice is yours.

If you go for wood, you can choose between three different colours: black and grey (inside white) and white (inside grey).

The Montana comes with a lot of standard features. Among them are an elegant polyester hardtop—in white, silver metallic Plus or black metallic—shock absorbers for all the wheels, which will guarantee your horse a comfortable ride, an easy-to-use reinforced automatic jockey wheel, a rubber floor covering, an exterior handle and an interior light.

„Mein Anhänger muß robust und praktisch sein, so wie der Montana eben. Daß dann noch das Fahrgefühl paßt, ist perfekt!“

« Mon van doit être fiable et pratique, justement comme le Montana. En plus, le confort de conduite de cette remorque est impeccable. Parfait ! »

“My horse trailer has to be both sturdy and easy to use, just like the Montana. In addition, it makes for a very smooth driving experience. Perfect!”



**Montana Basic**, Zubehör: Frontausstieg, inklusive Seitenstreben

**Montana Basic**, option : pont avant (avant à droite), avec supports extérieurs

**Montana Basic**, options: front exit (front right), incl. exterior panel struts

**Montana** Innenbreite: 1.660 mm, Innenhöhe: 2.340 mm

**Montana** Largeur intérieure : 1.660 mm, hauteur intérieure : 2.340 mm

**Montana** Internal width: 1,660 mm, internal height: 2,340 mm

## Serienmäßige Ausstattung • En série • Standard features

- Kugelkupplung
- Auflaufbremse mit Rückfahrautomatik
- Geschweißter und verzinkter V-Deichselrahmen
- Verzinkte Gummifederachsen
- wm-meyer®-Challenge-Fahrwerk
- 4 Radstoßdämpfer
- Stützrad verstärkt (klappbar, mittig)
- 2 Kunststoffkotflügel
- 2 Positionsluchten (rechts und links)
- Heckrampe mit Gasdruckhebern (Höhe: 1.470 mm, mit rutschfestem Gummi beschichtet)
- Siebdruckholzboden (Stärke: 21 mm)
- Gummiboden fest
- Kunststoffbeschichtete Holzwände (Stärke: 18 mm, Höhe: 1.500 mm, außen: schwarz oder grau, innen: weiß; oder außen: weiß, innen: grau)
- PVC-Trennwand (schwenk- und herausnehmbar)
- Servicetür (vorne, rechts, abschließbar)
- Boxenstangen gepolstert, vorne und hinten (Länge dreifach verstellbar)
- Boxenstangennotentriegelung mit Entriegelungsstange
- Anbindeösen innen und außen
- Rangiergriff (vorne)
- Planenrollo
- Innenleuchte
- Polyesterhaube (weiß, silbermetallic Plus oder schwarzmetallic)
- Beschläge, Klappenscharnier, Heckrahmen, Schrauben, Scheiben und Muttern in Edelstahl (V2A)
- Deutschland: 100-km/h-Ausführung (Radstoßdämpfer, Halter und Reifen, montiert)
- Attelage à boule
- Freinage à inertie avec système de marche arrière automatique
- Châssis en V soudé et galvanisé
- Essieux galvanisés à suspension en caoutchouc
- Châssis wm meyer® Challenge
- 4 amortisseurs
- Roue jockey renforcée (automatique, au milieu du timon)
- 2 garde-boues en plastique
- 2 feux de position (à droite et à gauche)
- Pont arrière avec amortisseurs (hauteur : 1.470 mm, protection en caoutchouc anti-glissant)
- Plancher en bois antidérapant imperméabilisé (épaisseur : 21 mm)
- Protection en caoutchouc permanente
- Panneaux en bois recouverts en plastique (épaisseur : 18 mm, hauteur : 1.500 mm, extérieur : noir ou gris, intérieur : blanc ; ou extérieur : blanc, intérieur : gris)
- Bat-flanc en acier/PVC (souple)
- Porte de service (avant, à droite, qui ferme à clé)
- Barres de poitrail et de recul rembourrées, avant et arrière (3 positions en ce qui concerne la longueur)
- Mécanisme d'ouverture d'urgence pour barres de poitrail et de recul avec barre en inox
- Crochets d'arrimage intérieurs et extérieurs
- Poignée extérieure (avant)
- Bâche arrière automatique
- Feu intérieur
- Hardtop en polyester (blanc, argent métallisé Plus ou noir métallisé)
- Charnières, bâti arrière, vis, rondelles et écrous en inox
- Rouler plus confortablement (amortisseurs, supports et pneus montés)
- Ball coupling
- Overrun brake with automatic reverse
- Welded and galvanised V chassis
- Galvanised rubber torsion axles
- wm meyer® Challenge chassis
- 4 shock absorbers
- Reinforced jockey wheel (automatic, in the middle of the drawbar)
- 2 plastic mudguards
- 2 width indicators (right and left)
- Spring-assisted rear ramp (height: 1,470 mm, with anti-slide rubber cover)
- High-density plywood platform (thickness: 21 mm)
- Rubber floor covering (not removable)
- Wooden side panels with protective layers (thickness: 18 mm, height: 1,500 mm, exterior: black or grey, interior: white; alternatively, exterior: white, interior: grey)
- Galvanised-steel/PVC partition (flexible)
- Access door (front, right, can be locked)
- Padded breast bars, front and rear (length: 3 positions)
- Safety opening mechanism for breast bars
- Interior and exterior tie rings
- Exterior handle (front)
- Automatic canvas blind
- Interior light
- Polyester hardtop (white, silver metallic Plus or black metallic)
- Stainless-steel hinges, rear frame, screws, washers and nuts
- Smooth-ride kit (shock absorbers, supports, tyres fitted)



Holzwände (grau), Planenrollo  
 Panneaux en bois (gris), bâche automatique  
 Wooden side panels (grey), automatic canvas blind

Zubehör: Frontausstieg, schwenkbare Trennwand (nur bei Frontausstieg)  
 Option : pont avant (avant à droite), bat-flanc flexible (avec pont avant)  
 Optional extra: front exit (front right), flexible partition (only with front exit)





Stützrad verstärkt (klappbar, mittig), Holzwände (schwarz), Servicetür, Polyesterhaube (weiß)  
 Roue jockey renforcée (automatique, au milieu du timon), panneaux en bois (noir), porte de service, hardtop en polyester (blanc)  
 Reinforced jockey wheel (automatic, in the middle of the drawbar), wooden side panels (black), access door, polyester hardtop (white)

Zulässiges Gesamtgewicht (kg) PTAC (kg) Maximum gross weight (kg)	Leergewicht (kg, ca.) Poids à vide (kg, environ) Unladen weight (kg, approx.)	Nutzlast (kg, ca.) Charge utile (kg, environ) Payload (kg, approx.)	Kasten innen (mm, ca.) Dimensions intérieures (mm, environ) Internal measures (mm, approximately)			Gesamtmaße (mm, ca.) Dimensions hors tout (mm, environ) Overall dimensions (mm, approximately)			Bereifung (Zoll) Pneus (pouces) Tyres (inches)	Achsen Essieux Axles
			Länge Longueur Length	Breite Largeur Width	Höhe Hauteur Height	Länge Longueur Length	Breite Largeur Width	Höhe Hauteur Height		
			1.600	770	830	3.050	1.660	2.340		
2.000	780	1.220	3.050	1.660	2.340	4.550	2.180	2.840	14	2
2.500	810	1.690	3.050	1.660	2.340	4.550	2.180	2.840	14	2

## Serienmäßige Ausstattung • En série • Standard features

- Kugelkupplung
- Auflaufbremse mit Rückfahrautomatik
- Geschweißter und verzinkter V-Deichselrahmen
- Verzinkte Gummifederachsen
- wm-meyer®-Challenge-Fahrwerk
- 4 Radstoßdämpfer
- Stützrad verstärkt (klappbar, mittig)
- 2 Kunststoffkotflügel
- 2 Positionsluchten (rechts und links)
- Heckrampe mit Gasdruckhebern (Höhe: 1.470 mm, mit rutschfestem Gummi beschichtet)
- AluPlus-Boden (Stärke: 21 mm)
- Gummiboden fest
- Aluminiumwände (Stärke: 18 mm, Höhe: 1.500 mm)
- PVC-Trennwand (schwenk- und herausnehmbar)
- Servicetür (vorne, rechts, abschließbar)
- Boxenstangen gepolstert, vorn und hinten (Länge dreifach verstellbar)
- Boxenstangennotentriegelung mit Entriegelungsstange
- Anbindeösen innen und außen
- Rangiergriff (vorne)
- Planenrollo
- Innenleuchte
- Polyesterhaube (weiß, silbermetallic Plus oder schwarzmetallic)
- Beschläge, Klappenschamier, Heckrahmen, Schrauben, Scheiben und Muttern in Edelstahl (V2A)
- Deutschland: 100-km/h-Ausführung (Radstoßdämpfer, Halter und Reifen, montiert)
- Attelage à boule
- Freinage à inertie avec système de marche arrière automatique
- Châssis en V soudé et galvanisé
- Essieux galvanisés à suspension en caoutchouc
- Châssis wm meyer® Challenge
- 4 amortisseurs
- Roue jockey renforcée (automatique, au milieu du timon)
- 2 garde-boues en plastique
- 2 feux de position (à droite et à gauche)
- Pont arrière avec amortisseurs (hauteur : 1.470 mm, protection en caoutchouc anti-glissant)
- Plancher AluPlus (épaisseur : 21 mm)
- Protection en caoutchouc permanente
- Panneaux en aluminium (épaisseur : 18 mm, hauteur : 1.500 mm)
- Bat-flanc en acier/PVC (souple)
- Porte de service (avant, à droite, qui ferme à clé)
- Barres de poitrail et de recul rembourrées, avant et arrière (3 positions en ce qui concerne la longueur)
- Mécanisme d'ouverture d'urgence pour barres de poitrail et de recul avec barre en inox
- Crochets d'arrimage intérieurs et extérieurs
- Poignée extérieure (avant)
- Bâche arrière automatique
- Feu intérieur
- Hardtop en polyester (blanc, argent métallisé Plus ou noir métallisé)
- Charnières, bâti arrière, vis, rondelles et écrous en inox
- Rouler plus confortablement (amortisseurs, supports et pneus montés)
- Ball coupling
- Overrun brake with automatic reverse
- Welded and galvanised V chassis
- Galvanised rubber torsion axles
- wm meyer® Challenge chassis
- 4 shock absorbers
- Reinforced jockey wheel (automatic, in the middle of the drawbar)
- 2 plastic mudguards
- 2 width indicators (right and left)
- Spring-assisted rear ramp (height: 1,470 mm, with anti-slide rubber cover)
- AluPlus platform (thickness: 21 mm)
- Rubber floor covering (not removable)
- Aluminium side panels (thickness: 18 mm, height: 1,500 mm)
- Galvanised-steel/PVC partition (flexible)
- Access door (front, right, can be locked)
- Padded breast bars, front and rear (length: 3 positions)
- Safety opening mechanism for breast bars
- Interior and exterior tie rings
- Exterior handle (front)
- Automatic canvas blind
- Interior light
- Polyester hardtop (white, silver metallic Plus or black metallic)
- Stainless-steel hinges, rear frame, screws, washers and nuts
- Smooth-ride kit (shock absorbers, supports, tyres fitted)



Zubehör: Frontausstieg vorne rechts, Rampe unten, Klappe oben  
 Option : pont avant (avant à droite), pont et clapet  
 Optional extra: front exit (front right), ramp and hatch



Schwenkwand (Frontausstieg)  
 Séparation flexible (pont avant)  
 Flexible partition (only front exit)





Serienmäßig: 4 Radstoßdämpfer, Stützrad verstärkt (klappbar, mittig), Zubehör: Sattelkammer Standard, Sattelablagegestange  
 En série : 4 amortisseurs, roue jockey renforcée (automatique, au milieu), options : sellerie Standard, barre d'attache  
 Standard features: 4 shock absorbers, reinforced jockey wheel (automatic, in the middle), optional extras: standard saddle chamber, exterior saddle bar

Zulässiges Gesamtgewicht (kg) PTAC (kg) Maximum gross weight (kg)	Leergewicht (kg, ca.) Poids à vide (kg, environ) Unladen weight (kg, approx.)	Nutzlast (kg, ca.) Charge utile (kg, environ) Payload (kg, approx.)	Kasten innen (mm, ca.) Dimensions intérieures (mm, environ) Internal measures (mm, approximately)			Gesamtmaße (mm, ca.) Dimensions hors tout (mm, environ) Overall dimensions (mm, approximately)			Bereifung (Zoll) Pneus (pouces) Tyres (inches)	Achsen Essieux Axles
			Länge Longueur Length	Breite Largeur Width	Höhe Hauteur Height	Länge Longueur Length	Breite Largeur Width	Höhe Hauteur Height		
			1.600	730	870	3.050	1.660	2.340		
2.000	740	1.260	3.050	1.660	2.340	4.550	2.180	2.840	14	2
2.500	770	1.730	3.050	1.660	2.340	4.550	2.180	2.840	14	2

## Oklahoma: Was zählt • Ce qui compte • The essentials



**Oklahoma Alissimo** Innenlänge: 3.250 mm, Innenhöhe: 2.470 mm, Kunststoffeinzelnradkofflügel, Polyesterhaube (silbermetallic Plus)

**Oklahoma Alissimo** Longueur intérieure : 3.250 mm, hauteur int. : 2.470 mm, garde-boues individuels en plastique, hardtop en polyester (argent métallisé Plus)

**Oklahoma Alissimo** Internal length: 3,250 mm, internal height: 2,470 mm, separate plastic mudguards, polyester hardtop (silver metallic Plus)



**Oklahoma Alissimo** Trittleistengummi auf Rampe, Trennwand

**Oklahoma Alissimo** Quadrillage de lattes sur pont arrière, bat-flanc

**Oklahoma Alissimo** Anti-slide rubber cover with steps, partition

„Alle Oklahomas verfügen über 2,47 m Innenhöhe. Das ermöglicht eine stressfreie Pferdeverladung.“

« Tous les vans Oklahomas ont une hauteur intérieure de 2,47 m. Par conséquent, on peut charger les chevaux sans stress. »

“All Oklahomas have an interior height of 2.47 m. Consequently, it is easy to load one’s horses without causing them any stress.”



Der Oklahoma ist das Spitzenmodell unter den Pferdeanhängern von wm meyer®. Lieferbar ist er in zwei Versionen:

- Oklahoma Basic (Holzwände)
- Oklahoma Alissimo (Aluwände)

Besondere Vorteile bieten alle Oklahomas in puncto Nutzlast. Denn sie verfügen über ein Eigengewicht von maximal nur 820 kg. Was das zulässige Gesamtgewicht betrifft, können Sie wählen zwischen 2.000 kg und 2.500 kg. Somit profitieren Sie von einer Nutzlast von bis zu 1.680 kg, so daß sich auch große, schwere Pferde bequem transportieren lassen.

Das liegt nicht zuletzt auch an dem üppigen Platzangebot, das den neuen Oklahoma charakterisiert: Innenlänge: 3,25 m, Innenbreite: 1,66 m, Innenhöhe: 2,47 m.

Zur Serienausstattung aller Oklahomas zählen u.a. eine praktische 100-km/h-Ausführung, ein 21 mm starker AluPlus-Boden mit einem 8 mm starken festverklebten Gummibelag, in Länge wie Höhe dreifach verstellbare Boxenstangen sowie eine dritte Bremsleuchte.

Außerdem können Sie Ihren Oklahoma jederzeit individualisieren. Dazu bieten wir ein umfangreiches Zubehörprogramm.

L'Oklahoma, c'est le nouveau van de luxe de wm meyer®. Il est disponible dans deux versions :

- Oklahoma Basic (panneaux bois)
- Oklahoma Alissimo (panneaux alu)

Un des grands atouts de tous les vans Oklahoma, c'est leur charge utile. Les Oklahomas ont un poids à vide maximal de seulement 820 kg. En ce qui concerne le PTAC, vous avez le choix entre 2.000 kg et 2.500 kg. Par conséquent, vous profitez d'une charge utile allant jusqu'à 1.680 kg. En conséquence, vous pouvez transporter même des chevaux assez lourds.

Cela est aussi dû au vaste espace intérieur qui caractérise les Oklahomas : longueur : 3,25 m, largeur : 1,66 m, hauteur : 2,47 m.

Les Oklahomas sont équipés en série d'un kit pratique «rouler plus confortablement », d'un plancher AluPlus (épaisseur : 21 mm), recouvert d'un tapis en caoutchouc collé, des barres de poitrail / recul (trois positions en ce qui concerne la longueur et la hauteur) et d'un troisième feu stop.

En outre, vous pouvez individualiser votre Oklahoma. Après tout, nous vous proposons un choix important d'options très pratiques.

The Oklahoma is wm meyer®'s luxury horsebox. It comes in two different versions:

- Oklahoma Basic (wooden panels)
- Oklahoma Alissimo (aluminium panels)

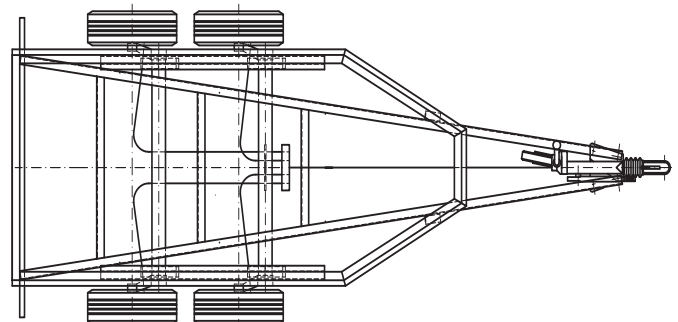
All Oklahomas offer you an impressive payload. That is because their unladen weight does not exceed 820 kg. As far as the maximum gross weight of these trailers is concerned, you can choose between 2,000 kg and 2,500 kg. Consequently, the maximum payload is 1,680 kg, which is why you can use Oklahomas to transport even very heavy horses.

That is also due to the fact that all Oklahomas provide your horses with lots of space: internal length: 3.25 m, internal width: 1.66 m, internal height: 2.47 m.

All Oklahomas are equipped with a most useful smooth-ride kit, a 21 mm AluPlus platform covered with a non-removable 8 mm rubber floor covering, solid breast bars (length and height: three positions) and a third stop-light.

Finally, you can individualise your Oklahoma to your heart's content. That is why we offer you a vast range of optional extras.

Oklahoma Alissimo Zubehör: aerodynamisches Stirnwandformteil  
 Oklahoma Alissimo Option : avant aérodynamique  
 Oklahoma Alissimo Optional extra: aerodynamic front



Oklahoma Basic Zubehör: Sattelkammer Groß, Sattelablagegestänge  
 Oklahoma Basic Options : Grande sellerie, barre d'attache  
 Oklahoma Basic Optional extras: Grand saddle chamber, exter. saddle bar

Challenge-Fahrwerk mit V-Deichselrahmen  
 Châssis Challenge avec châssis en V  
 Challenge chassis with V chassis

**Serienmäßige Ausstattung • En série • Standard features**



Oklahoma  
*Basic*

Stützrad verstärkt (klappbar), kunststoffbeschichtete Holzwände, Servicetür, Polyesterhaube (weiß)  
 Roue jockey renforcée (automatique), panneaux en bois, porte de service, hardtop en polyester (blanc)  
 Reinforced jockey wheel (automatic), wooden side panels, access door, polyester hardtop (white)

Zulässiges Gesamtgewicht (kg) PTAC (kg) Maximum gross weight (kg)	Leergewicht (kg, ca.) Poids à vide (kg, environ) Unladen weight (kg, approx.)	Nutzlast (kg, ca.) Charge utile (kg, environ) Payload (kg, approx.)	Kasten innen (mm, ca.) Dimensions intérieures (mm, environ) Internal measures (mm, approximately)			Gesamtmaße (mm, ca.) Dimensions hors tout (mm, environ) Overall dimensions (mm, approximately)			Bereifung (Zoll) Pneus (pouces) Tyres (inches)	Achsen Essieux Axles
			Länge Longueur Length	Breite Largeur Width	Höhe Hauteur Height	Länge Longueur Length	Breite Largeur Width	Höhe Hauteur Height		
			2.000	790	1.210	3.250	1.660	2.470		
2.500	820	1.680	3.250	1.660	2.470	4.550	2.180	2.990	14	2



- Kugelkupplung
- Auflaufbremse mit Rückfahrautomatik
- Geschweißter und verzinkter V-Deichselrahmen
- Verzinkte Gummifederachsen
- wm-meyer®-Challenge-Fahrwerk
- Langer Radstand (81 cm)
- 4 Radstoßdämpfer
- Stützrad verstärkt (klappbar, mittig)
- 4 Kunststoffeinzelradkotflügel
- 2 Positionsleuchten (rechts / links)
- Heckrampe mit Gasdruckhebern (Höhe: 1.470 mm, rutschfester Gummi mit Trittleisten)
- AluPlus-Boden (Stärke: 21 mm)
- Gummiboden fest
- Kunststoffbeschichtete Holzwände (Stärke: 18 mm, Höhe: 1.500 mm, außen: schwarz oder grau, innen: weiß; oder außen: weiß, innen: grau)
- PVC-Trennwand (schwenk- und herausnehmbar)
- Servicetür (vorne, rechts, abschließbar, mit Türfeststeller)
- Boxenstangen gepolstert, vorne und hinten (Länge und Höhe dreifach verstellbar)
- Boxenstangennotentriegelung mit Entriegelungsstange
- Anbindeösen innen und außen
- Rangiergriff (vorne)
- Planenrolle
- Innenleuchte
- Polyesterhaube (weiß, silbermetallisch Plus oder schwarzmetallisch)
- 3. Bremsleuchte in Polyesterhaube
- Beschläge, Klappenscharnier, Heckrahmen, Schrauben, Scheiben, Muttern in V2A
- Deutschland: 100-km/h-Ausführung (Radstoßdämpfer, Halter und Reifen, montiert)

- Attelage à boule
- Freinage à inertie avec système de marche arrière automatique
- Châssis en V soudé et galvanisé
- Essieux galva à suspension en caoutchouc
- Châssis wm meyer® Challenge
- Empattement important (81 cm)
- 4 amortisseurs
- Roue jockey renforcée (automatique, milieu)
- 4 garde-boues individuels en plastique
- 2 feux de position (à droite et à gauche)
- Pont arrière avec amortisseurs (hauteur : 1.470 mm, protection en caoutchouc anti-glissant, quadrillage de lattes sur pont arrière)
- Plancher AluPlus (épaisseur : 21 mm)
- Protection en caoutchouc permanente
- Panneaux en bois (épaisseur : 18 mm, hauteur : 1.500 mm, extérieur : noir ou gris, intérieur : blanc ; ou extérieur : blanc, intérieur : gris)
- Bat-flanc en acier/PVC (souple)
- Porte de service (avant, à droite, qui ferme à clé, arrêt de porte)
- Barres de poitrail et de recul rembourrées, avant et arrière (3 positions en ce qui concerne la longueur et la hauteur)
- Mécanisme d'ouverture d'urgence pour barres de poitrail et de recul avec barre en inox
- Crochets d'arrimage intérieurs et extérieurs
- Poignée extérieure (avant)
- Bâche arrière automatique
- Feu intérieur
- Hardtop en polyester (blanc, argent métallisé Plus ou noir métallisé)
- 3<sup>e</sup> feu de stop dans hardtop
- Charnières, bâti arrière, vis, rondelles et écrous en inox
- Rouler plus confortablement (amortisseurs, supports et pneus montés)

- Ball coupling
- Overrun brake with automatic reverse
- Welded and galvanised V chassis
- Galvanised rubber torsion axles
- wm meyer® Challenge chassis
- Long wheelbase (81 cm)
- 4 shock absorbers
- Reinforced jockey wheel (automatic, in the middle of the drawbar)
- 4 separate plastic mudguards
- 2 width indicators (right and left)
- Spring-assisted rear ramp (height: 1,470 mm, with anti-slide rubber cover with steps)
- AluPlus platform (thickness: 21 mm)
- Rubber floor covering (not removable)
- Wooden side panels (thickness: 18 mm, height: 1,500 mm, exterior: black or grey, interior: white; alternatively, exterior: white, interior: grey)
- Galvanised-steel/PVC partition (flexible)
- Access door (front, right, can be locked, with door stop)
- Padded breast bars, front and rear (length and height: 3 positions)
- Safety opening mechanism for breast bars
- Interior and exterior tie rings
- Exterior handle (front)
- Automatic canvas blind
- Interior light
- Polyester hardtop (white, silver metallic Plus or black metallic)
- 3<sup>rd</sup> stop light in polyester hardtop
- Stainless-steel hinges, rear frame, screws, washers, nuts
- Smooth-ride kit (shock absorbers, supports, tyres fitted)



Boxenstangen gepolstert, vorn / hinten (Länge / Höhe dreifach verstellbar)  
Barres de poitrail / recul, av. / arr. (3 posit. en ce qui concerne long. / haut.)  
Padded breast bars, front and rear (length and height: 3 positions)



Zubehör: Sattelkammer Groß mit 2 aushängbaren Futterkübeln  
Option : Grande sellerie avec 2 seaux mangeoire enlevables  
Optional extra: Grand saddle chamber with 2 removable feed buckets

## Serienmäßige Ausstattung • En série • Standard features

- Kugelkupplung
- Auflaufbremse mit Rückfahrautomatik
- Geschweißter und verzinkter V-Deichselrahmen
- Verzinkte Gummifederachsen
- wm-meyer®-Challenge-Fahrwerk
- Langer Radstand (81 cm)
- 4 Radstoßdämpfer
- Stützrad verstärkt (klappbar, mittig)
- 4 Kunststoffeinzelradkotflügel
- 2 Positionsleuchten (rechts / links)
- Heckrampe mit Gasdruckheber (Höhe: 1.470 mm, rutschfester Gummi mit Trittleisten)
- AluPlus-Boden (Stärke: 21 mm)
- Gummiboden fest
- Aluminiumwände (Stärke: 18 mm, Höhe: 1.500 mm)
- PVC-Trennwand (schwenk- und herausnehmbar)
- Servicetür (vorne, rechts, abschließbar, mit Türfeststeller)
- Boxenstangen gepolstert, vorn und hinten (Länge und Höhe dreifach verstellbar)
- Boxenstangennotentriegelung mit Entriegelungsstange
- Anbindeösen innen und außen
- Rangiergriff (vorne)
- Planenrollo
- Innenleuchte
- Polyesterhaube (silbermetallisch Plus oder schwarzmetallisch)
- 3. Bremsleuchte in Polyesterhaube
- Beschläge, Klappenscharnier, Heckrahmen, Schrauben, Scheiben, Muttern in V2A
- Deutschland: 100-km/h-Ausführung (Radstoßdämpfer, Halter und Reifen, montiert)
- Attelage à boule
- Freinage à inertie avec système de marche arrière automatique
- Châssis en V soudé et galvanisé
- Essieux galva à suspension en caoutchouc
- Châssis wm meyer® Challenge
- Empattement important (81 cm)
- 4 amortisseurs
- Roue jockey renforcée (automatique, milieu)
- 4 garde-boues individuels en plastique
- 2 feux de position (à droite et à gauche)
- Pont arrière avec amortisseurs (hauteur : 1.470 mm, protection en caoutchouc anti-glissant, quadrillage de lattes sur pont arrière)
- Plancher AluPlus (épaisseur : 21 mm)
- Protection en caoutchouc permanente
- Panneaux en alu (épaisseur : 18 mm, hauteur : 1.500 mm)
- Bat-flanc en acier/PVC (souple)
- Porte de service (avant, à droite, qui ferme à clé, arrêt de porte)
- Barres de poitrail et de recul rembourrées, avant et arrière (3 positions en ce qui concerne la longueur et la hauteur)
- Mécanisme d'ouverture d'urgence pour barres de poitrail et de recul, barre en inox
- Crochets d'arrimage intérieurs et extérieurs
- Poignée extérieure (avant)
- Bâche arrière automatique
- Feu intérieur
- Hardtop en polyester (argent métallisé Plus ou noir métallisé)
- 3<sup>e</sup> feu de stop dans hardtop
- Charnières, bâti arrière, vis, rondelles et écrous en inox
- Rouler plus confortablement (amortisseurs, supports et pneus montés)
- Ball coupling
- Overrun brake with automatic reverse
- Welded and galvanised V chassis
- Galvanised rubber torsion axles
- wm meyer® Challenge chassis
- Long wheelbase (81 cm)
- 4 shock absorbers
- Reinforced jockey wheel (automatic, in the middle of the drawbar)
- 4 separate plastic mudguards
- 2 width indicators (right and left)
- Spring-assisted rear ramp (height: 1,470 mm, with anti-slide rubber cover with steps)
- AluPlus platform (thickness: 21 mm)
- Rubber floor covering (not removable)
- Aluminium side panels (thickness: 18 mm, height: 1,500 mm)
- Galvanised-steel/PVC partition (flexible)
- Access door (front, right, can be locked, with door stop)
- Padded breast bars, front and rear (length and height: 3 positions)
- Safety opening mechanism for breast bars
- Interior and exterior tie rings
- Exterior handle (front)
- Automatic canvas blind
- Interior light
- Polyester hardtop (silver metallic Plus or black metallic)
- 3<sup>rd</sup> stop light in polyester hardtop
- Stainless-steel hinges, rear frame, screws, washers, nuts
- Smooth-ride kit (shock absorbers, supports, tyres fitted)



Servicetür, Polyesterhaube (silbermetallisch Plus)  
 Porte de service, hardtop polyester (argent métallisé plus)  
 Access door, polyester hardtop (silver metallic plus)



Option: Sattelkammer Groß, Sattelhalter Standard für Dressursättel  
 Opt. : Grande sellerie, supports de selle Standard pour selles de dressage  
 Opt.: Grand saddle chamber, Standard saddle racks for dressage saddles



# Oklahoma Alissimo



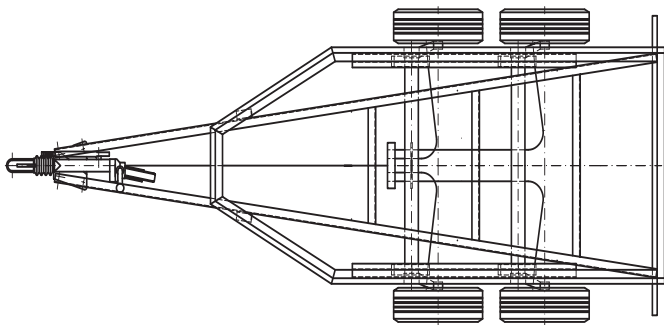
Stützrad verstärkt (klappbar), Aluminiumwände, Polyesterhaube (schwarz), Zubehör: Sattelkammer Groß, Sattelablagegestange  
 Roue jockey renforcée (automatique), hardtop en polyester (noir), options : Grande sellerie, barre d'attache  
 Reinforced jockey wheel (automatic), polyester hardtop (black), optional extras: Grand saddle chamber, exterior saddle bar

Zulässiges Gesamtgewicht (kg) PTAC (kg) Maximum gross weight (kg)	Leergewicht (kg, ca.) Poids à vide (kg, environ) Unladen weight (kg, approx.)	Nutzlast (kg, ca.) Charge utile (kg, environ) Payload (kg, approx.)	Kasten innen (mm, ca.) Dimensions intérieures (mm, environ) Internal measures (mm, approximately)			Gesamtmaße (mm, ca.) Dimensions hors tout (mm, environ) Overall dimensions (mm, approximately)			Bereifung (Zoll) Pneus (pouces) Tyres (inches)	Achsen Essieux Axles
			Länge Longueur Length	Breite Largeur Width	Höhe Hauteur Height	Länge Longueur Length	Breite Largeur Width	Höhe Hauteur Height		
			2.000	790	1.210	3.250	1.660	2.470		
2.500	820	1.680	3.250	1.660	2.470	4.550	2.180	2.990	14	2

## Oklahoma Plus: Was zählt • Ce qui compte • The essentials



Oklahoma Alu Plus Innenlänge: 3.250 mm, Innenhöhe: 2.470 mm, Kunststoffeinzelnradkotflügel, Aluminiumfelgen, Zubehör: Antischlingerkupplung  
Oklahoma Alu Plus Longueur intérieure : 3.250 mm, hauteur int. : 2.470 mm, garde-boues individuels en plastique, jantes en alu, opt. : stabilisateur de sécurité  
Oklahoma Alu Plus Internal length: 3,250 mm (all models), internal height: 2,470 mm, separate plastic mudguards, aluminium rims, optional: anti-sway coupling



Challenge-Fahrwerk mit V-Deichselrahmen  
Châssis Challenge avec châssis en V  
Challenge chassis with V chassis



Sattelkammer Groß, Sattelhalter Saddle Supreme (ausziehbar)  
Grande sellerie, supports de selle Saddle Supreme (escamotables)  
Grand saddle chamber, Saddle Supreme saddle racks (slide-out system)



Der Oklahoma Alu Plus bietet alle Vorzüge des Oklahoma und zudem eine deutlich umfangreichere Serienausstattung.

Hochwertige Aluminiumfelgen, eine praktische 100-km/h-Ausführung, ein 21 mm starker AluPlus-Boden, ein aerodynamisches Stirnwandformteil, Wände aus 18-mm-Aluminiumprofilen, die neue Sattelkammer Groß mit zwei aushängbaren Futterkübeln, Schaufel und Besen (Kunststoff) mit Halter, ein unverwüstlicher Kunststofftrittschutz, weiche Seitenpolster, in Länge wie Höhe dreifach verstellbare Boxenstangen, eine dritte Bremsleuchte – all dies und noch vieles mehr gehört zur üppigen Serienausstattung des Oklahoma Alu Plus.

Auch was Zuladung und Abmessungen betrifft, überzeugt dieser Anhänger. Er verfügt über ein zulässiges Gesamtgewicht von wahlweise 2.000 kg oder 2.500 kg bei einem Eigengewicht von maximal 840 kg. Somit bietet der neue Oklahoma Alu Plus reichlich Nutzlast, so daß sich auch große, schwere Pferde bequem transportieren lassen. Das liegt nicht zuletzt an dem üppigen Platzangebot, das alle Oklahoma-Modelle charakterisiert: Innenlänge: 3,25 m, Innenbreite: 1,66 m, Innenhöhe: 2,47 m.

Außerdem können Sie Ihren Oklahoma Alu Plus jederzeit individualisieren. Dazu bieten wir ein umfangreiches Zubehörprogramm.

L'Oklahoma Alu Plus, c'est un van caractérisé par tous les atouts de l'Oklahoma et, en outre, une dotation de série étoffée.

Des jantes en aluminium hauts de gamme, un kit « rouler plus confortablement » pratique, un plancher AluPlus (épaisseur : 21 mm), un avant aérodynamique, des panneaux en profilés d'aluminium (épaisseur : 18 mm), la nouvelle Grande sellerie avec deux seaux mangeoire amovibles, une pelle à capot et une balayette en plastique avec support, des pare-bottes solides en plastique, un rembourrage latéral, des barres de poitrail / recul (trois positions en ce qui concerne la longueur et la hauteur), un troisième feu stop – ce ne sont que quelques des équipements en série que vous trouverez dans l'Oklahoma Alu Plus.

Ce van vous donne aussi une charge utile importante et beaucoup d'espace. PTAC : 2.000 kg ou 2.500 kg. Poids à vide maximal : 840 kg environ. En conséquence vous pouvez transporter même des chevaux assez lourds. Voici les dimensions intérieures de l'Oklahoma Alu Plus: longueur : 3,25 m, largeur : 1,66 m, hauteur : 2,47 m.

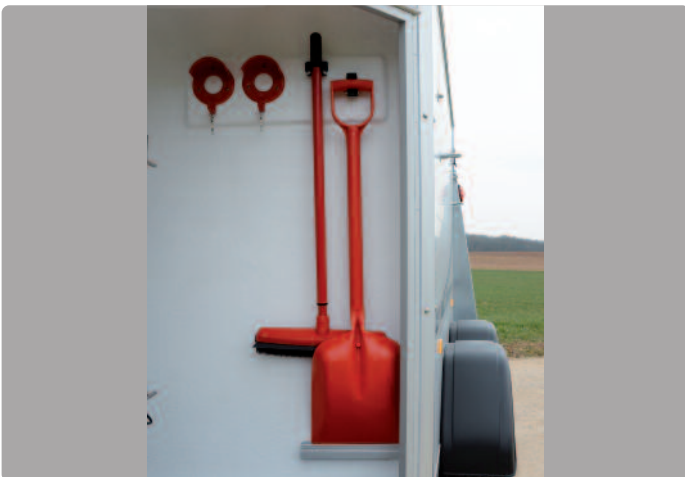
En outre, vous pouvez individualiser votre Oklahoma Alu Plus de différentes manières. Après tout, nous vous proposons un choix important d'options très pratiques.

The Oklahoma Alu Plus offers you all the advantages which characterise the Oklahoma and, in addition, it comes with an increased number of standard features.

Elegant aluminium rims, a most useful smooth-ride kit, a 21-mm AluPlus platform, an aerodynamic front, 18-mm aluminium profile side panels, our new Grand saddle chamber with two removable feed buckets, a dustpan and a brush (plastic) with support, a sturdy kick protection, soft side paddings, breast bars (length and height: three positions), a third stop-light—these are only some of the standard features that characterise the Oklahoma Alu Plus.

The new horsebox also offers you an impressive payload and lots of space. The trailer has a maximum gross weight of either 2,000 kg or 2,500 kg, but it only weighs 840 kg at the most. Consequently, you can use it to transport even very heavy horses. That is also due to the fact that the Oklahoma Plus is quite a big trailer. Internal length: 3.25 m. Internal width: 1.66 m. Internal height: 2.47 m.

Finally, you can individualise your Oklahoma Plus to your heart's content. That is why we offer you a vast range of optional extras.



Serie in Sattelkammer: Schaufel und Besen (Kunststoff) mit Halter  
En série dans sellerie: pelle à capot, balayette en plastique avec support  
Standard in saddle chamber: dustpan and brush (plastic) with support



Serie: Trittschutz, Sattelkammer Groß, 2 aushängbare Futterkübel, Polster  
Série : pare-bottes, Grande sellerie, 2 seaux mangeoire, rembourrage lat.  
Standard: kick protection, Grand saddle chamber, 2 feed buckets, paddings

## Serienmäßige Ausstattung • En série • Standard features

- Kugelkupplung
- Auflaufbremse mit Rückfahrautomatik
- Geschweißter, verzinkter V-Deichselrahmen
- Verzinkte Gummifederachsen
- wm-meyer®-Challenge-Fahrwerk
- Langer Radstand (81 cm)
- 4 Radstoßdämpfer
- Stützrad verstärkt (klappbar, mittig)
- 4 Kunststoffeinzelnradkotflügel
- Aluminiumfelgen
- 2 Positionsleuchten (rechts / links)
- Heckrampe mit Gasdruckhebern (Höhe: 1.470 mm, rutschfester Gummi mit Trittleisten)
- AluPlus-Boden (Stärke: 21 mm)
- Gummiboden fest
- Aluminiumwände (Stärke: 18 mm, Höhe: 1.500 mm)
- Trittschutz Kunststoff (rechts / links, Höhe: 75 cm)
- Stirnwandformteil (aerodynamisch)
- PVC-Trennwand (schwenk- / herausnehmbar)
- Servicetür (vorne, rechts, abschließbar, mit Türfeststeller)
- Sattelkammer Groß (Polyester, Tür, 2 aushängbare Futterkübel) mit: Sattelhalter *Saddle Supreme* für Dressursättel (Edelstahl, ausziehbar), Spiegel und Dämpfer an Sattelkammertür, Schaufel und Besen (Kunststoff) mit Halter
- Boxenstangen gepolstert, vorne und hinten (Länge und Höhe dreifach verstellbar)
- Boxenstangennotentriegelung mit Entriegelungsstange
- Seitenpolster (PVC, rechts / links)
- Anbindeösen innen und außen
- Rangiergriff (vorne)
- Planenrollo
- Innenleuchte
- Polyesterhaube (silbermetallic Plus oder schwarzmetallic)
- 3. Bremsleuchte in Polyesterhaube
- Beschläge, Klappenscharnier, Heckrahmen, Schrauben, Scheiben, Muttern in V2A
- Deutschland: 100-km/h-Ausführung (Radstoßdämpfer, Halter und Reifen, montiert)
- Attelage à boule
- Frein à inertie, marche arrière automatique
- Châssis en V soudé et galvanisé
- Essieux galva à suspension en caoutchouc
- Châssis wm meyer® Challenge
- Empattement important (81 cm)
- 4 amortisseurs
- Roue jockey renforcée (automatique, milieu)
- 4 garde-boues individuels en plastique
- Jantes en aluminium
- 2 feux de position (à droite et à gauche)
- Pont arrière avec amortisseurs (hauteur : 1.470 mm, protection en caoutchouc antiglissant, quadrillage de lattes sur pont arrière)
- Plancher AluPlus (épaisseur : 21 mm)
- Protection en caoutchouc permanente
- Panneaux en alu (épaisseur : 18 mm, hauteur : 1.500 mm)
- Pare-bottes en plastique (à droite et à gauche, hauteur : 75 cm)
- Avant aérodynamique
- Bat-flanc en acier/PVC (souple)
- Porte de service (avant, à droite, qui ferme à clé, arrêt de porte)
- Grande sellerie avec miroir (polyester, porte, 2 seaux mangeoire enlevables) avec : supports de selle *Saddle Supreme* pour selles de dressage (inox, escamotables), miroir et amortisseur attachés à la porte de la sellerie, pelle à capot, balayette en plastique avec support
- Barres de poitrail et de recul rembourrées, avant et arrière (3 positions en ce qui concerne la longueur et la hauteur)
- Mécanisme d'ouverture d'urgence pour barres de poitrail et de recul, barre en inox
- Rembourrage latéral PVC (droite / gauche)
- Crochets d'arrimage intérieurs et extérieurs
- Poignée extérieure (avant)
- Bâche arrière automatique
- Feu intérieur
- Hardtop polyester (argent métallisé Plus ou noir métallisé)
- 3<sup>e</sup> feu de stop dans hardtop
- Charnières, bâti arrière, vis, rondelles et écrous en inox
- Rouler plus confortablement (amortisseurs, supports et pneus montés)
- Ball coupling
- Overrun brake with automatic reverse
- Welded and galvanised V chassis
- Galvanised rubber torsion axles
- wm meyer® Challenge chassis
- Long wheelbase (81 cm)
- 4 shock absorbers
- Reinforced jockey wheel (automatic, in the middle of the drawbar)
- 4 separate plastic mudguards
- Aluminium rims
- 2 width indicators (right and left)
- Spring-assisted rear ramp (height: 1,470 mm, with anti-slide rubber cover with steps)
- AluPlus platform (thickness: 21 mm)
- Rubber floor covering (not removable)
- Aluminium side panels (thickness: 18 mm, height: 1,500 mm)
- Kick protection (right / left, height: 75 cm)
- Aerodynamic front
- Galvanised-steel/PVC partition (flexible)
- Access door (front, right, can be locked, with door stop)
- Grand saddle chamber (polyester, door, 2 removable feed buckets) including: *Saddle Supreme* saddle racks for dressage saddles (stainless steel, slide-out system), mirror and shock absorber attached to saddle chamber door, dustpan and brush (plastic) with support
- Padded breast bars, front and rear (length and height: 3 positions)
- Safety opening mechanism for breast bars
- Side paddings PVC (1 pair, right and left)
- Interior and exterior tie rings
- Exterior handle (front)
- Automatic canvas blind
- Interior light
- Polyester hardtop (silver metallic Plus or black metallic)
- 3<sup>rd</sup> stop light in polyester hardtop
- Stainless-steel hinges, rear frame, screws, washers, nuts
- Smooth-ride kit (shock absorbers, supports, tyres fitted)



Polyesterhaube silbermetallic Plus  
Hardtop en polyester argent métallisé Plus  
Polyester hardtop silver metallic Plus



Polyesterhaube schwarzmetallic, Zubehör: Antischlingerkupplung  
Hardtop en polyester noir métallisé, option : stabilisateur de sécurité  
Polyester hardtop black metallic, optional extra: anti-sway coupling





Stützrad verstärkt (klappbar), Aluminiumwände, Sattelkammer Groß, Polyesterhaube (schwarzmetallisch), Zubehör: Antischlingerkupplung  
 Roue jockey renforcée (automatique), panneaux en aluminium, Grande sellerie, hardtop en polyester (noir métallisé), option : stabilisateur de sécurité  
 Reinforced jockey wheel (automatic), aluminium side panels, Grand saddle chamber, polyester hardtop (black metallic), optional extra: anti-sway coupling

Zulässiges Gesamtgewicht (kg) PTAC (kg) Maximum gross weight (kg)	Leergewicht (kg, ca.) Poids à vide (kg, environ) Unladen weight (kg, approx.)	Nutzlast (kg, ca.) Charge utile (kg, environ) Payload (kg, approx.)	Kasten innen (mm, ca.) Dimensions intérieures (mm, environ) Internal measures (mm, approximately)			Gesamtmaße (mm, ca.) Dimensions hors tout (mm, environ) Overall dimensions (mm, approximately)			Bereifung (Zoll) Pneus (pouces) Tyres (inches)	Achsen Essieux Axles
			Länge Longueur Length	Breite Largeur Width	Höhe Hauteur Height	Länge Longueur Length	Breite Largeur Width	Höhe Hauteur Height		
			2.000	810	1.190	3.250	1.660	2.470		
2.500	840	1.660	3.250	1.660	2.470	4.550	2.180	2.990	14	2





1. AluPlus-Boden (Stärke: 21 mm), darauf Gummiboden fest
2. Trittschutz Kunststoff (rechts / links, Höhe: 75 cm)
3. PVC-Trennwand (schwenk- / herausnehmbar)
4. Servicetür (vorne, rechts, abschließbar, mit Türfeststeller)
5. Sattelkammer Groß (Polyester, Tür, 2 aus-hängbare Futterkübel)
6. Boxenstangen gepolstert, vorne und hinten (Länge und Höhe dreifach verstellbar)
7. Boxenstangennotentriegelung mit Entriegelungsstange
8. Seitenpolster (2 Stück, PVC, rechts / links)
9. Innenleuchte
10. Zugschnur für Planenrollo
11. Planenrollo
12. Heckrampe
13. Schaufel und Besen
14. Dritte Bremsleuchte
15. Option: Kombination Rampe und Tür
16. Heunetzring

1. Plancher AluPlus (épais. : 21 mm), au-dessus : protection caoutchouc perm.)
2. Pare-bottes en plastique (à droite / à gauche, hauteur : 75 cm)
3. Bat-flanc en acier / PVC (souple)
4. Porte de service (avant, à droite, qui ferme à clé, arrêt de porte)
5. Grande sellerie (polyester, porte, 2 seaux mangeoire enlevables)
6. Barres de poitrail et de recul rembourrées, avant / arr. (3 positions longueur / hauteur)
7. Mécanisme d'ouverture d'urgence pour barres de poitrail et de recul, barre en inox
8. Rembourrage lat. PVC (à droite / à gauche)
9. Feu intérieur
10. Cordon pour bâche automatique
11. Bâche arrière automatique
12. Pont arrière
13. Pelle à capot, balayette
14. Troisième feu stop
15. Option : combinaison pont et porte
16. Crochet d'arrimage pour réseau de foin

1. AluPlus platform (thickness: 21 mm) covered with non-removable rubber floor covering
2. Kick protection (right / left, height: 75 cm)
3. Galvanised-steel / PVC partition (flexible)
4. Access door (front, right, can be locked, with door stop)
5. Grand saddle chamber (polyester, door, 2 removable feed buckets)
6. Padded breast bars, front and rear (length and height: 3 positions)
7. Safety opening mechanism for breast bars
8. PVC side paddings (right / left)
9. Interior light
10. Cord for automatic canvas blind
11. Automatic canvas blind
12. Rear ramp
13. Dustpan and brush
14. Third stop light
15. Optional extra: combination ramp and door
16. Tie ring for hay net

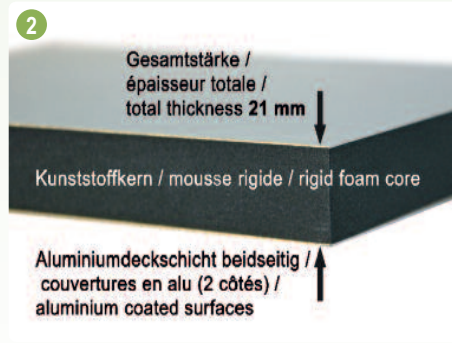








1. Alufelgen (195/70 R14)  
*Optional für alle Montana und Oklahoma*
2. AluPlus-Boden (Stärke: 21 mm)  
*Optional für alle Alabama Basic, Arizona Basic, Montana Basic*
3. Antischlingerkupplung



1. Jantes en alu (195/70 R14)  
*Option pour tous les Montanas et Oklahomas*
2. Plancher AluPlus (épaisseur : 21 mm)  
*Option pour Alabama Basic, Arizona Basic, Montana Basic*
3. Stabilisateur de sécurité



1. Aluminium rims (195/70 R14)  
*Optional for all Montanas, all Oklahomas*
2. AluPlus platform (thickness: 21 mm)  
*Optional for Alabama Basic, Arizona Basic, Montana Basic*
3. Anti-sway coupling



4. Auftritt an Heckrampe  
*Optional für alle Alabama, alle Arizona*
5. Boxenstangenhalter zusätzlich für Ponys  
*Optional für alle Alabama, alle Arizona, alle Montana*
6. Dritte Bremsleuchte  
*Optional für alle Montana*



4. Marchepied sur rampe  
*Option pour tous les Alabamas et Arizonas*
5. Fixations supplémentaires pour les barres de poitrail / recul pour poneys  
*Option pour tous les Alabamas, tous les Arizonas, tous les Montanas*
6. 3<sup>e</sup> feu stop  
*Option pour tous les Montanas*



4. Outside step on ramp  
*Optional for all Alabamas, all Arizonas*
5. Additional breast bar supports for ponies  
*Optional for all Alabamas, all Arizonas, all Montanas*
6. Third stop light  
*Optional for all Montanas*



7. Durchgehende Bruststange (gepolstert)  
*Optional für alle Anhänger außer alle Alabama*
8. Ersatzrad 195/70 R14 mit Alufelge (nicht montiert)  
*Optional für alle Montana, alle Oklahoma, Oklahoma Alu Plus*
9. Fohलगitter klappbar  
*Optional für alle Anhänger außer alle Alabama*



7. Barre de poitrail / recul longue (rembourrée)  
*Option pour tous les vans sauf tous les Alabamas*
8. Roue de secours 195/70 R14, jante en alu (pas montée)  
*Option pour tous les Montanas, tous les Oklahomas et Oklahoma Alu Plus*
9. Grille poulain rabattable  
*Option pour tous les vans sauf tous les Alabamas*



7. Full-width breast bar (padded)  
*Optional for all horse boxes except all Alabamas*
8. Spare wheel 195/70 R14, aluminium rim (not fitted)  
*Optional for all Montanas, all Oklahomas and Oklahoma Alu Plus*
9. Foldable foal grill  
*Optional for all trailers except all Alabamas*



Wenn in der folgenden Übersicht bei einer Option keine Anhängernamen angegeben sind, bedeutet dies, daß die Option für alle Pferdetransporter verfügbar ist.  
 Si dans la sélection suivante on présente une option sans mentionner le nom d'un van cela veut dire que cette option est disponible pour tous nos vans.  
 Where in the following selection no horse box name is mentioned after a particular optional extra, that means that that particular option is available for all our horse boxes.



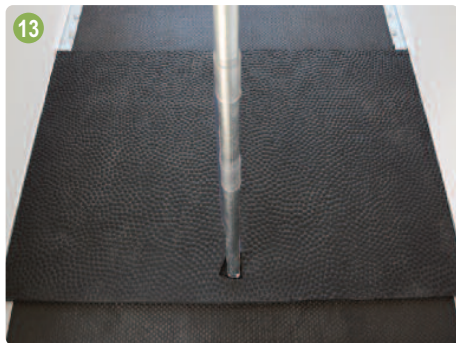
10. Frontausstieg (Rampe) inklusive Seitenstreben rechts, links und vorne, nicht mit Sattelkammer kombinierbar  
*Optional für alle Montana*
11. Gummibelag Spezial (rutschfest) mit Trittleisten auf Heckrampe  
*Optional für alle Arizona, alle Montana*
12. Gummibelag Standard (rutschfest) auf Heckrampe  
*Optional f. alle Oklahoma, Oklahoma Alu Plus*



10. Pont av. avec supports ext. à droite, à gauche et avant, pas disponible avec sellerie  
*Option pour tous les Montanas*
11. Protection spéciale en caoutchouc anti-glissant, quadrillage de lattes sur pont arrière  
*Option pour tous les Arizonas et Montanas*
12. Protection standard en caoutchouc anti-glissant sur pont arrière  
*Option pour tous les Oklahomas et Oklahoma Alu Plus*



10. Front exit (ramp) including exterior panel struts right, left and front, cannot be combined with saddle chamber  
*Optional for all Montanas*
11. Anti-slide rubber cover (special) for rear ramp, with steps  
*Optional for all Arizonas, all Montanas*
12. Anti-slide rubber cover (stand.) on rear ramp  
*Optional for all Oklahomas and Oklahoma Alu Plus*



13. Gummimatte (Antiverschleiß, vorne, lose auf Boden, Stärke: 18 mm)  
*Optional für alle Anhänger außer alle Alabama*
14. Holztrennwand (statt PVC-Trennwand)  
*Optional für alle Anhänger außer alle Alabama*
15. 100-km/h-Ausführung (Radstoßdämpfer, Halter, Reifen, Montage, nur für Deutschland)  
*Optional für alle Alabama, alle Arizona*
16. Kombination Rampe und Tür (klapp- und schwenkbar) (s. S. 41)



13. Tapis anti-usure (pas collé, avant, épaisseur : 18 mm)
14. Bat-flanc en bois (au lieu d'un bat-flanc acier / PVC)  
*Option pour tous les vans sauf les Alabamas*
15. Rouler plus confortablement (amortisseurs, supports et pneus montés)  
*Option pour tous les Alabamas et Arizonas*
16. Combinaison pont et porte (voir p. 41)



13. Anti-wear mat (not glued to the floor, in front part of trailer, thickness: 18 mm)
14. Removable partition made of wood (instead of PVC)  
*Optional for all horse boxes except all Alabamas*
15. Smooth-ride kit (shock absorbers, supports, tyres fitted)  
*Optional for all Alabamas, all Arizonas*
16. Combination ramp and door (cf. p. 41)



17. Kopftrennwand  
*Optional für alle Anhänger außer alle Alabama*
18. Polyesterhaube lackiert (Standard- oder Metallic-RAL-Ton) (Hinweis: Wir bieten keine lackierten Seitenwände mehr an.)



17. Bat-flanc plus haut (têtes)  
*Option pour tous les vans sauf tous les Alabamas*
18. Hardtop en polyester, peint, couleur : RAL standard ou couleur RAL métallisée (Information importante : On ne propose plus des panneaux latéraux peints.)



17. Head partition  
*Optional for all trailers except all Alabamas*
18. Polyester hardtop, painted, colour: standard RAL or RAL metallic colour (Notice: We do not produce painted side panels any more.)



19

19. Radstoßdämpfer mit Halter (4 Stück), inklusive Montage  
Optional für alle Alabama, alle Arizona
20. Rangiergriff vorne  
Optional für alle Alabama, alle Arizona
21. Sattelablagegestange



20

19. Amortisseurs de roue (4 pièces) avec supports, montés  
Option pour tous les Alabamas et Arizonas
20. Poignée extérieure, avant  
Option pour tous les Alabamas et Arizonas
21. Barre d'attache



21

19. 4 shock absorbers with supports, fitted  
Optional for all Alabamas, all Arizonas
20. Exterior handle, front  
Optional for all Alabamas, all Arizonas
21. Exterior saddle bar



22

22. Schaufel und Besen (Kunststoff) mit Halter (in Sattelkammer)  
Optional für alle Anhänger außer Oklahoma Alu Plus
23. Seitenpolster (2 Stück, PVC, rechts und links)  
Optional für alle Anhänger außer Oklahoma Alu Plus
24. Seitenstreben vorne (rechts und links)  
Serie für alle Montana mit Frontausstieg



23

22. Pelle à capot et balayette, plastique, support (dans sellerie)  
Opt. pour tous les vans sauf Oklahoma Alu Plus
23. Rembourrage latéral PVC (1 paire, à droite / à gauche)  
Opt. pour tous les vans sauf Oklahoma Alu Plus
24. Supports métalliques extérieurs avant (à droite et à gauche)  
En série pour tous les Montanas équipés d'un pont avant



24

22. Dustpan and brush made of plastic with support (in saddle chamber)  
Optional for all trailers except Oklahoma Alu Plus
23. Side paddings PVC (1 pair, right and left)  
Optional for all trailers except Oklahoma Alu Plus
24. Exterior panel struts (front right and left)  
Standard feature for all Montanas equipped with a front exit



25

25. Spiegel (ca. 19 x 19 cm, Kunststoff) in Sattelkammer  
Optional für alle Anhänger außer Oklahoma Alu Plus
26. Stirnwandformteil Oklahoma Plus aerodynamisch  
Optional f. alle Arizona, Montana, Oklahoma
27. Trittschutz (Kunststoff, r. / l., Höhe: 75 cm)  
Optional für alle Anhänger außer Oklahoma Alu Plus



26

25. Miroir (19 x 19 cm env., plastique) dans sellerie  
Option pour tous les vans sauf Oklahoma Alu Plus
26. Avant aérodynamique Oklahoma Plus  
Option pour tous les Arizonas, tous les Montanas, tous les Oklahomas
27. Pare-bottes en plastique (à d. / g., h. : 75 cm)  
Option pour tous les vans sauf Oklahoma Alu Plus



27

25. Mirror (19 x 19 cm approximately, plastic) in saddle chamber  
Optional for all trailers except Oklahoma Alu Plus
26. Oklahoma Plus aerodynamic front  
Optional for all Arizonas, all Montanas and all Oklahomas
27. Intern. plastic kick protection (r. / l., h.: 75 cm)  
Optional for all trailers except Oklahoma Alu Plus





Kombination Rampe und Tür, Seitenpolsterung PVC  
 Combinaison pont et porte, rembourrage latéral PVC  
 Combination ramp and door, PVC side paddings

„Haben Sie Fragen zum Zubehör? Dann nutzen Sie doch einfach unseren Telefonservice. Hier werden Sie freundlich und kompetent beraten. Tel.: +49 / (0) 97 22 / 91 00 772 / 774 / 31 / 32.“

« Vous avez des questions concernant les options ? Profitez de notre assistance téléphonique. Notre équipe sympathique vous donnera des conseils compétents. Tél. : +49 / (0) 97 22 / 91 00 24. »

“Do you have questions about our optional extras? Use our telephone assistance line. Our friendly team will be happy to give you expert advice. Tel.: +49 / (0) 97 22 / 91 00 24.”



# Technische Daten • Caractéristiques techniques •

Ausstattungsvarianten Équipements Features			✓ = Serie / série / standard + = Sonderwunsch (Aufpreis) / option (supplément) / optional (surcharge) — = nicht lieferbar / pas disponible / not available									
			Alabama Basic	Alabama Alu	Arizona Basic	Arizona Alu	Montana Basic	Montana Alu	Oklahoma Basic	Oklahoma Alissimo	Oklahoma Alu Plus	
Alufelgen	Jantes en alu	Aluminium rims	+	+	+	+	+	+	+	+	+	
Anbinderinge außen / innen	Crochets d'arrimage extérieurs / intérieurs	Exterior / interior tie rings	✓	✓	✓	✓	✓	✓	✓	✓	✓	
Antischlingerkupplung	Stabilisateur de sécurité	Anti-sway coupling	+	+	+	+	+	+	+	+	+	
Auftritt an Heckrampe	Marchepied sur pont	Outside step on ramp	+	+	+	+	✓	✓	✓	✓	✓	
Ausstellfenster getönt mit Stangen	Fenêtres teintées ouvrables avec contrefiches métalliques	Windows which can be opened, tinted, with metal cross-bars	✓	✓	✓	✓	✓	✓	✓	✓	✓	
Boden AluPlus (Stärke: 21 mm)	Plancher AluPlus (épaisseur : 21 mm)	AluPlus platform (thickness: 21 mm)	+	✓	+	✓	+	✓	✓	✓	✓	
Boden aus Holz (Stärke: 21 mm), beidseitig beschichtet, wasserfest	Plancher en bois antidérapant imperméabilisé (épaisseur : 21 mm)	Wooden platform (21 mm), coated on both sides, water-resistant	✓	—	✓	—	✓	—	—	—	—	
Dritte Bremsleuchte	Troisième feu stop	Third stoplight	—	—	—	—	+	+	✓	✓	✓	
Fohlengitter	Grille poulain rabattable	Foldable foal grill	—	—	+	+	+	+	+	+	+	
Frontausstieg (Rampe) inklusive Seitenstreben rechts, links, vorne	Pont avant avec supports extérieurs à gauche, à droite et avant	Front exit (ramp) including exterior panel struts right, left, front	—	—	—	—	+	+	—	—	—	
Gasdruckheber für Heckrampe	Amortisseurs pour pont arrière	Spring support for rear ramp	✓	✓	✓	✓	✓	✓	✓	✓	✓	
Heckrampe (Höhe: 1.470 mm), V2A-Heckrahmen	Pont arrière (hauteur : 1.470 mm), bâti arrière en inox	Rear ramp (height: 1.470 mm), stainless steel rear frame	✓	✓	✓	✓	✓	✓	✓	✓	✓	
Heckrampenscharnier (V2A), geschlossen	Charnière fermée en inox pour pont arrière	Gap-free stainless-steel hinge for rear ramp	✓	✓	✓	✓	✓	✓	✓	✓	✓	
100-km/h-Ausführung (nur in Deutschland; Stoßdämpfer, Halter, Reifen)	Rouler plus confortablement (amortisseurs, supports, pneus)	Smooth-ride kit (shock absorbers, supports and tyres fitted)	+	+	+	+	✓	✓	✓	✓	✓	
Kombination Rampe und Tür	Combinaison pont et porte	Combination ramp and door	+	+	+	+	+	+	+	+	+	
Kotflügel Einachs (Kunststoff)	Garde-boue en plastique (1 essieu)	Plastic mudguard (1 axle)	—	—	—	—	—	—	✓	✓	✓	
Kotflügel Tandem (Kunststoff)	Garde-boue en plastique (2 essieux)	Plastic mudguard (2 axles)	✓	✓	✓	✓	✓	✓	—	—	—	
Planenrollo	Bâche arrière automatique	Automatic canvas blind	✓	✓	✓	✓	✓	✓	✓	✓	✓	
Polyesterhaube mit Ausstellfenstern	Hardtop en polyester avec fenêtres ouvrables	Polyester hardtop with windows which can be opened	✓	✓	✓	✓	✓	✓	✓	✓	✓	
Polyesterhaube lackiert (Standard- oder Metallic-RAL-Ton)	Hardtop en polyester, paint, couleur : RAL standard ou couleur RAL métallisée	Polyester hardtop, painted, colour: standard RAL or RAL metallic colour	+	+	+	+	+	+	+	+	+	
Polyesterhaube silbermetallic Plus oder schwarzmetallic <sup>1)</sup>	Hardtop en polyester, couleur : argent métallisé Plus ou noir métallisé <sup>1)</sup>	Polyester hardtop; colour: silver metallic Plus or black metallic <sup>1)</sup>	—	—	+	+	✓	✓	✓	✓	✓	
Polyesterhaube weiß <sup>1)</sup>	Hardtop en polyester, couleur : blanc <sup>1)</sup>	Polyester hardtop, colour: white <sup>1)</sup>	✓	✓	✓	✓	✓	✓	✓	+	+	
Positionsluchten, hinten rechts und links	Feux de position, arrière, à droite et à gauche	Width indicators, rear right and left	—	—	✓	✓	✓	✓	✓	✓	✓	
Radstoßdämpfer mit Halter, inklusive Montage	Amortisseurs de roue avec supports montés	Shock absorbers with supports, mounted	+	+	+	+	✓	✓	✓	✓	✓	
Rangiergriff vorne	Poignée extérieure, avant	External handle, front	+	+	+	+	✓	✓	✓	✓	✓	
Regenrinne über Servicetür	Gouttière au-dessus de porte de service	Eaves gutter above access door	✓	✓	✓	✓	✓	✓	✓	✓	✓	
Reserverad mit Halter	Roue de secours avec support	Spare wheel with support	+	+	+	+	+	+	+	+	+	
Sattelablagestange	Barre d'attache	Exterior saddle bar	+	+	+	+	+	+	+	+	+	
Seitenstreben links und rechts	Supports métalliques extérieurs à gauche et à droite	Exterior panels struts left and right	+	+	+	+	+	+	+	+	+	
Servicetür (abschließbar)	Porte de service (qui peut être fermée à clé)	Access door (which can be locked)	+	+	+	+	✓	✓	✓	✓	✓	
Servicetür (nicht abschließbar)	Porte de service (qui ne peut pas être fermée à clé)	Access door (which cannot be locked)	✓	✓	✓	✓	+	+	+	+	+	
Stirnwandformteil aerodynamisch	Avant aérodynamique	Aerodynamic front	—	—	+	+	+	+	+	+	✓	

<sup>1)</sup> Montana Basic / Alu, Oklahoma Basic: Der Kunde kann wählen zwischen Weiß, Silbermetallic Plus und Schwarzmetallic (ohne Aufpreis). / Montana Basic / Alu, Oklahoma Basic : Le client fait son choix entre blanc, argent métallisé Plus et noir métallisé (sans supplément). / Montana Basic / Alu, Oklahoma Basic: The customer chooses between white, silver



# Technical specifications

Ausstattungsvarianten Équipements Features			✓ = Serie / série / standard + = Sonderwunsch (Aufpreis) / option (supplément) / optional (surcharge) — = nicht lieferbar / pas disponible / not available								
			Alabama Basic	Alabama Alu	Arizona Basic	Arizona Alu	Montana Basic	Montana Alu	Oklahoma Basic	Oklahoma Alissimo	Oklahoma Alu Plus
Chassis und Aufbau	Stützrad verstärkt (klappbar, mittig)	Roue jockey renforcée (automatique, au milieu)	Reinforced jockey wheel (automatic, in the middle of the drawbar)	✓	✓	✓	✓	✓	✓	✓	✓
	Tandemachsen mit Auflaufeinrichtung und Rückfahrautomatik	Essieux tandem avec système de marche arrière automatique	Tandem axles with automatic reverse	✓	✓	✓	✓	✓	✓	✓	✓
	Verzinkte Teile, Schrauben / Muttern Edelstahl, Unterlegscheiben Alu	Composants galvanisés, vis et écrous en inox, rondelles en alu	Galvanised parts, stainless-steel screws, nuts, aluminium washers	✓	✓	✓	✓	✓	✓	✓	✓
	Wände Aluminium (Stärke: 18 mm, Höhe: 1.500 mm)	Panneaux en alu (épaisseur : 18 mm, hauteur : 1.500 mm)	Aluminium side panels (width: 18 mm, height: 1,500 mm)	—	✓	—	✓	—	✓	—	✓
	Wände Holz (Stärke: 18 mm, Höhe: 1.400 mm [Alabama] / 1.500 mm)	Panneaux en bois (épaisseur : 18 mm, hauteur : 1.400 mm [Alabama] / 1.500 mm)	Wooden panels (width: 18 mm, height: 1,400 mm [Alabama] / 1,500 mm)	✓	—	✓	—	✓	—	✓	—
	wm-meyer® - Challenge-Fahrwerk	Châssis wm meyer® Challenge	wm meyer® - Challenge chassis	✓	✓	✓	✓	✓	✓	✓	✓
Innenraum	Boxenstangen gepolstert, vorne / hinten (Länge dreifach verstellbar)	Barres de poitrail et barres de recul rembourrées (longueur : 3 positions)	Padded breast bars (front and rear, length: 3 positions)	✓	✓	✓	✓	✓	✓	—	—
	Boxenstangen gepolstert, vorne / hinten (Länge und Höhe dreifach verstellbar)	Barres de poitrail et barres de recul rembourrées (long. / hauteur : 3 positions)	Padded breast bars (front and rear, length and height: 3 positions)	—	—	—	—	—	—	✓	✓
	Boxenstangenhalter zusätzlich für Pony	Fixations supplémentaires pour les barres de poitrail / recul pour poneys	Additional breast bar supports for ponies	+	+	+	+	+	+	—	—
	Boxenstangennotentriegelung mit Entriegelungsstange	Mécanisme d'ouverture d'urgence pour barres de poitrail et de recul	Safety opening mechanism for breast bars	✓	✓	✓	✓	✓	✓	✓	✓
	Bruststange durchgehend, gepolstert	Barre de poitrail / recul longue, rembourrée	Full-width breast bar, padded	—	—	+	+	+	+	+	+
	Gummibelag Spezial (rutschfest) mit Trittleisten auf Heckrampe	Protection spéciale en caoutchouc anti-glissant, quadrillage de lattes sur pont arrière	Anti-slide rubber cover (special) with steps on rear ramp	—	—	+	+	+	+	✓	✓
	Gummibelag Standard (rutschfest) auf Heckrampe	Protection standard en caoutchouc anti-glissant sur pont arrière	Anti-slide rubber cover (standard) on rear ramp	✓	✓	✓	✓	✓	✓	+	+
	Gummiboden im Innenraum (fest verlegt)	Tapis en caoutchouc permanent, imperméable	Rubber floor covering (not removable), water-resistant	✓	✓	✓	✓	✓	✓	✓	✓
	Heunetzring vorne	Crochet d'arrimage pour réseau de foin, avant	Tie ring for hay net, front	✓	✓	✓	✓	✓	✓	✓	✓
	Innenleuchte	Feu intérieur	Interior light	✓	✓	✓	✓	✓	✓	✓	✓
	Kopftrennwand	Bat-flanc plus haut (pour les têtes)	Head partition	—	—	+	+	+	+	+	+
	Seitenpolsterung PVC (1 Paar)	Rembouillage latéral PVC (1 paire)	Side paddings PVC (1 pair)	+	+	+	+	+	+	+	✓
	Trennwand Holz, schwenk- und herausnehmbar	Bat-flanc en bois, amovible	Removable swivel partition made of wood	—	—	+	+	+	+	+	+
Trennwand Klarsicht-PVC, schwenk- und herausnehmbar	Bat-flanc en acier / PVC, amovible	Galvanised-steel / PVC partition (flexible)	—	—	✓	✓	✓	✓	✓	✓	
Trittschutz (Kunststoff, rechts / links, Höhe: 75 cm)	Pare-bottes (en polyester, à droite / à gauche, hauteur : 75 cm)	Internal kick protection (polyester, right / left, height: 75 cm)	✓	✓	✓	✓	✓	✓	✓	✓	
Sattelkammer	Sattelhalter Saddle Supreme für Dressursättel (Edelstahl, ausziehbar)	Supports de selle Saddle Supreme pour selles de dressage (inox, escamotables)	Saddle Supreme saddle supports for dressage saddles (stainless steel, flex.)	—	—	+	+	+	+	+	+
	Sattelhalter Saddle Supreme für Westernsättel (Edelstahl, ausziehbar)	Supports de selle Saddle Supreme pour selles Western (inox, escamotables)	Saddle Supreme saddle supports for Western saddles (stainless steel, flexible)	—	—	+	+	+	+	+	+
	Sattelhalter Standard für Dressursättel (Stahl verzinkt)	Supports de selle Standard pour selles de dressage (acier galvanisé)	Standard saddle supports for dressage saddles (galvanised steel)	+	+	+	+	+	+	+	+
	Sattelhalter Standard für Westernsättel (Stahl verzinkt)	Supports de selle Standard pour selles Western (acier galvanisé)	Standard saddle support for Western saddles (flexible)	+	+	+	+	+	+	+	+
	Sattelkammer Standard Alabama (Holz, mit Tür)	Sellerie Standard Alabama (bois, avec porte)	Standard saddle chamber Alabama (wood, with door)	+	+	—	—	—	—	—	—
	Sattelkammer Standard (Polyester, mit Tür, 2 aushängbare Futterkübel)	Sellerie standard (polyester, avec porte, 2 seaux mangeoire enlevables)	Standard saddle chamber (polyester, with door, 2 removable feed buckets)	—	—	+	+	+	+	+	+
	Sattelkammer Groß (Polyester, mit Tür, 2 aushängbare Futterkübel) <sup>2)</sup>	Grande sellerie (polyester, avec porte, 2 seaux mangeoire enlevables) <sup>2)</sup>	Grand saddle chamber (polyester, with door, 2 removable feed buckets) <sup>2)</sup>	—	—	+	+	+	+	+	✓
	Schaukel und Besen (Kunststoff) mit Halter (in Sattelkammer)	Pelle à capot, balayette en plastique avec support (dans sellerie)	Dustpan, brush made of plastic with support (in saddle chamber)	+	+	+	+	+	+	+	✓
	Spiegel und Dämpfer an Sattelkammertür	Miroir et amortisseur attachés à la porte de la sellerie	Mirror and shock absorber attached to saddle chamber door	+	+	+	+	+	+	✓	✓

metallic Plus and black metallic. <sup>2)</sup> Bei Einbau in einen Arizona / Montana: Standfläche zwischen den Boxenstangen 20 cm kürzer als bei Einbau einer Sattelkammer Standard / Quand la Grande sellerie est montée dans un Arizona ou un Montana la distance entre les barres est réduite de 20 cm comparée avec une sellerie standard. / When the Grand saddle chamber is fitted in an Arizona or a Montana the space between the breast bars is reduced by 20 cm compared to when a Standard saddle chamber is fitted.

# Unser Gesamtprogramm Notre gamme complète Our complete product range

**wm meyer® Fahrzeugbau AG**  
**Robert-Bosch-Str. 4 • D-97440 Werneck**  
**Tel.: (+ 49) 97 22 / 91 00 0**  
**Fax: (+ 49) 97 22 / 91 00 20**  
**info@wm-meyer.de • www.wmmeyer.de**

**wm meyer**  
Fahrzeugbau AG

- 🇩🇪 Kastenanhänger
- 🇫🇷 Bagagères
- 🇬🇧 General-purpose trailers



www.wmmeyer.de

**wm meyer**  
Fahrzeugbau AG

- 🇩🇪 Hochlader, Kipper, Auffahrtschienen
- 🇫🇷 Plateaux, bennes, rampes
- 🇬🇧 Highriders, tippers, skids



www.wmmeyer.de

**wm meyer**  
Fahrzeugbau AG

- 🇩🇪 Fahrzeugtransporter
- 🇫🇷 Porte-véhicules
- 🇬🇧 Vehicle transporters



www.wmmeyer.de

**wm meyer**  
Fahrzeugbau AG

- 🇩🇪 Koffernanhänger
- 🇫🇷 Fourgons
- 🇬🇧 Box vans



www.wmmeyer.de

**wm meyer**  
Fahrzeugbau AG

- 🇩🇪 Pferdeanhänger
- 🇫🇷 Vans
- 🇬🇧 Horse boxes



www.wmmeyer.de

**wm meyer**  
Fahrzeugbau AG

- 🇩🇪 Viehanhänger
- 🇫🇷 Bétaillères
- 🇬🇧 Livestock trailers



www.wmmeyer.de

**wm meyer**  
Fahrzeugbau AG

- 🇩🇪 Verkaufsanhänger
- 🇫🇷 Véhicules de vente
- 🇬🇧 Vending vehicles



www.wmmeyer.de

**wm meyer**  
Fahrzeugbau AG

Wir haben für jeden den passenden **Anhänger!**

Il ne me manque plus que me **rejoindre** wm meyer!

We have got the right **trailer** for everybody!



www.wmmeyer.de

**Gültig für den ganzen Prospekt:** Abbildungen entsprechen nicht immer der Serienausstattung. Technische Änderungen vorbehalten.  
**Ce qui suit concerne toute la brochure :** Les photos ne montrent pas toujours les équipements standard. Nous nous réservons le droit de modifier les caractéristiques sans notification préalable.  
**The following concerns the whole brochure:** The photos do not always show the standard equipment. We reserve the right to alter specifications without notice.

Händler / Revendeur / Dealer